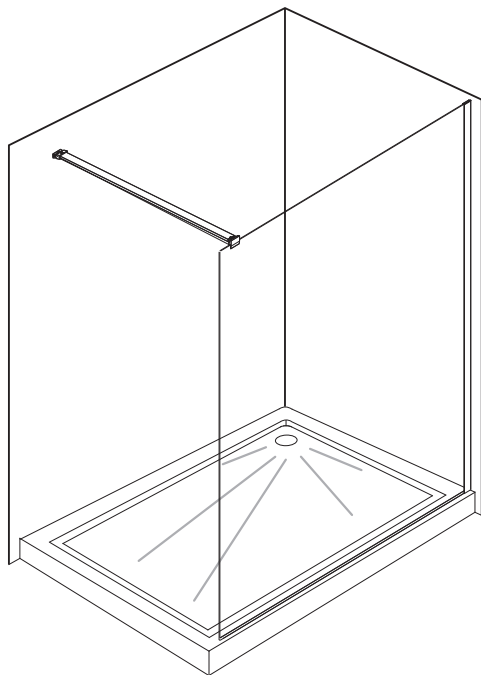


# MILLE



PL INSTRUKCJA MONTAŻU I EKSPLOATACJI

CZ NÁVOD NA MONTÁŽ A ÚDRŽBU

SK NÁVOD NA MONTÁŽ A ÚDRŽBU

EST PAIGALDUS- JA KASUTUSJUHEND

LT MONTAVIMO IR EKSPLOATAVIMO INSTRUKCIJA

LV MONTĀŽAS UN EKSPLUATĀCIJAS INSTRUKCIJA

DE MONTAGE- UND AUFBAUANLEITUNG

RO INSTRUCȚIUNI DE MONTAJ ȘI OPERARE

HU SZERELÉSI ÉS ÜZEMELTETÉSI ÚTMUTATÓ

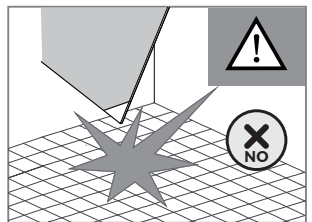
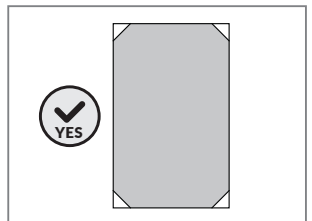
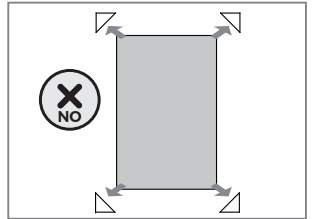
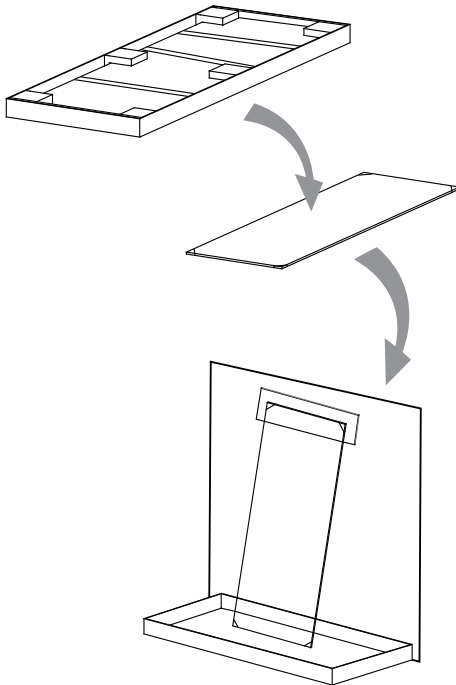
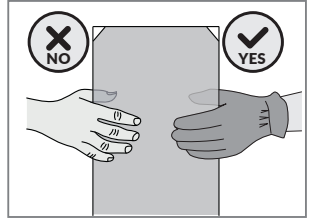
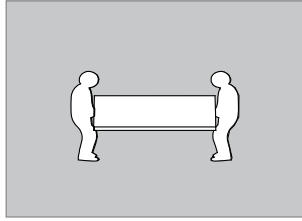
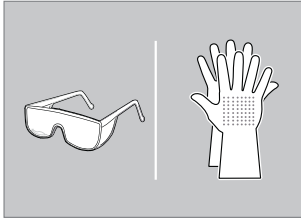
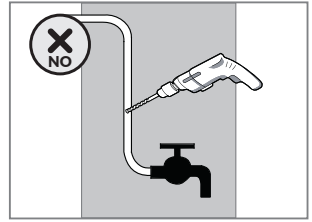
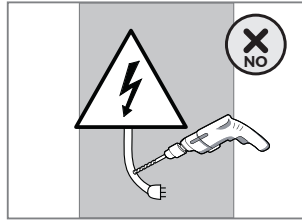
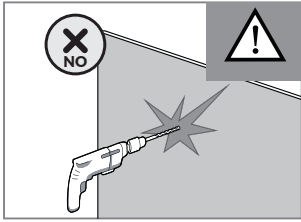
UA ІНСТРУКЦІЯ З МОНТАЖУ І ЕКСПЛУАТАЦІЇ

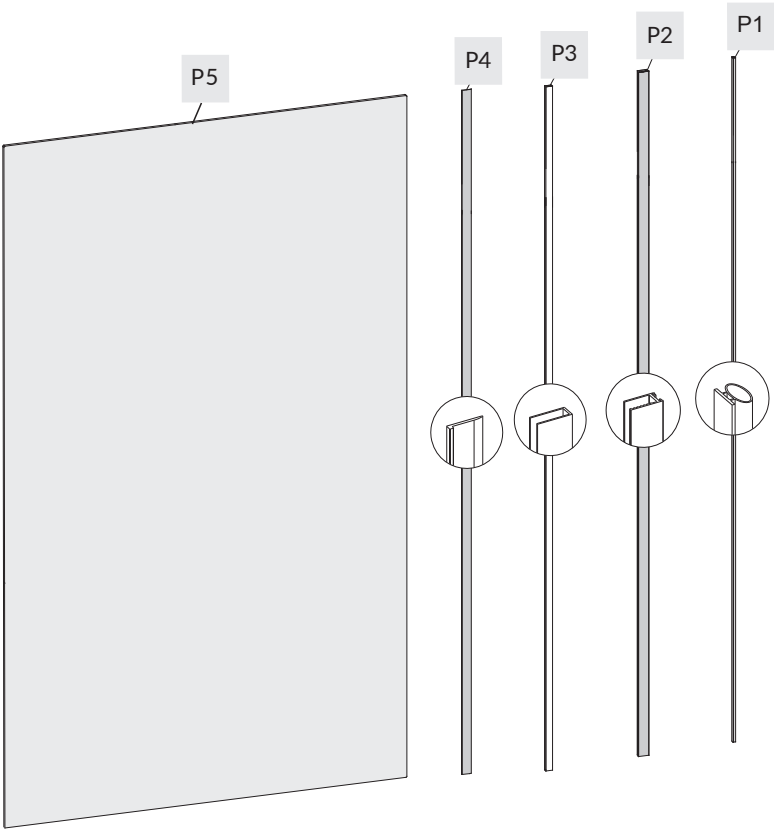
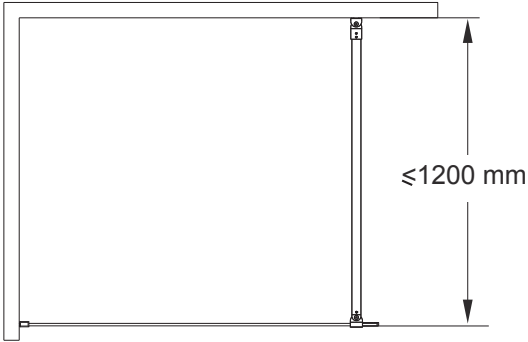
BY ІНСТРУКЦЫЯ ПА МАНТАЖЫ І ЭКСПЛУАТАЦЫІ

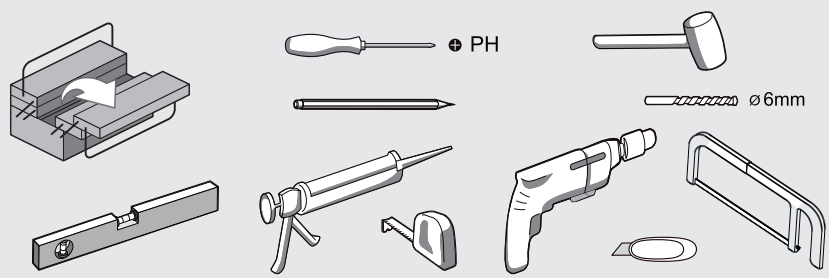
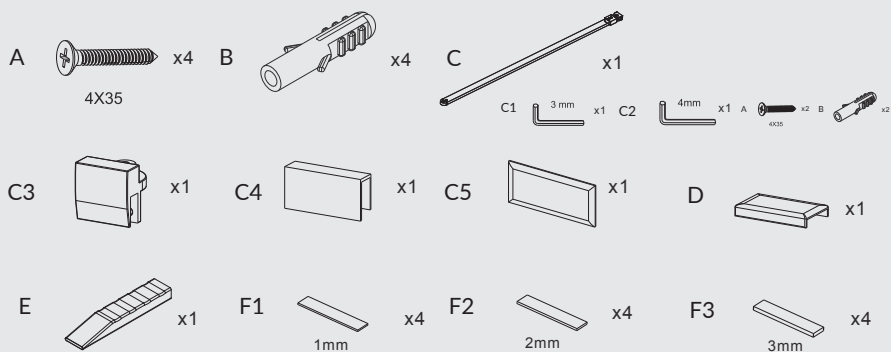
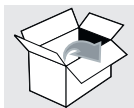
RU ИНСТРУКЦИЯ ПО МОНТАЖУ И ЭКСПЛУАТАЦИИ

EN INSTRUCTIONS FOR ASSEMBLY AND USE

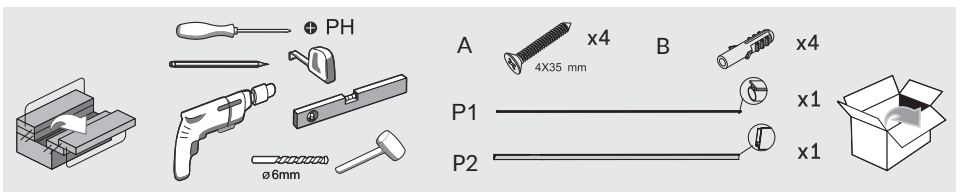
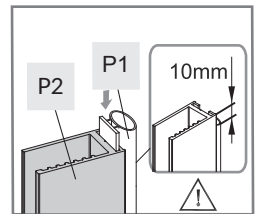
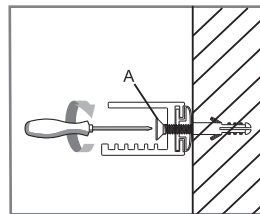
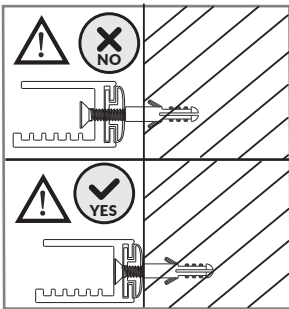
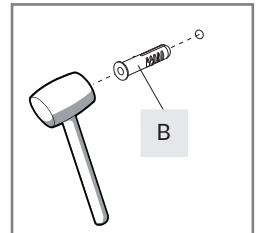
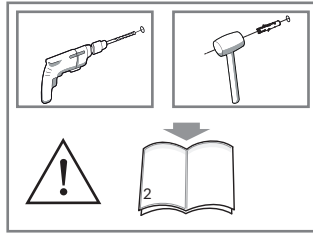
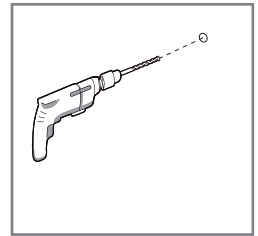
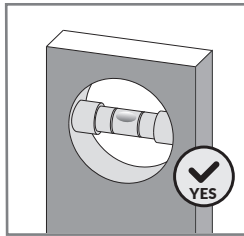
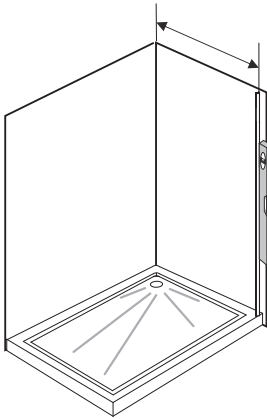
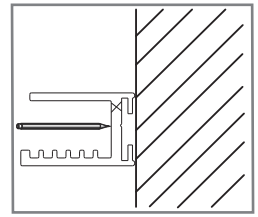
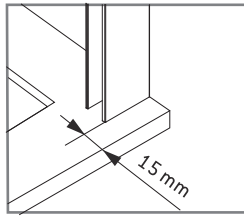
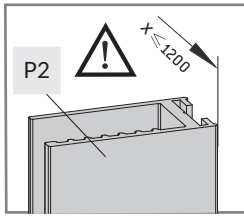
FR INSTALLATION ET UTILISATION - MODE



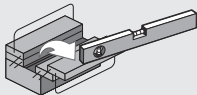
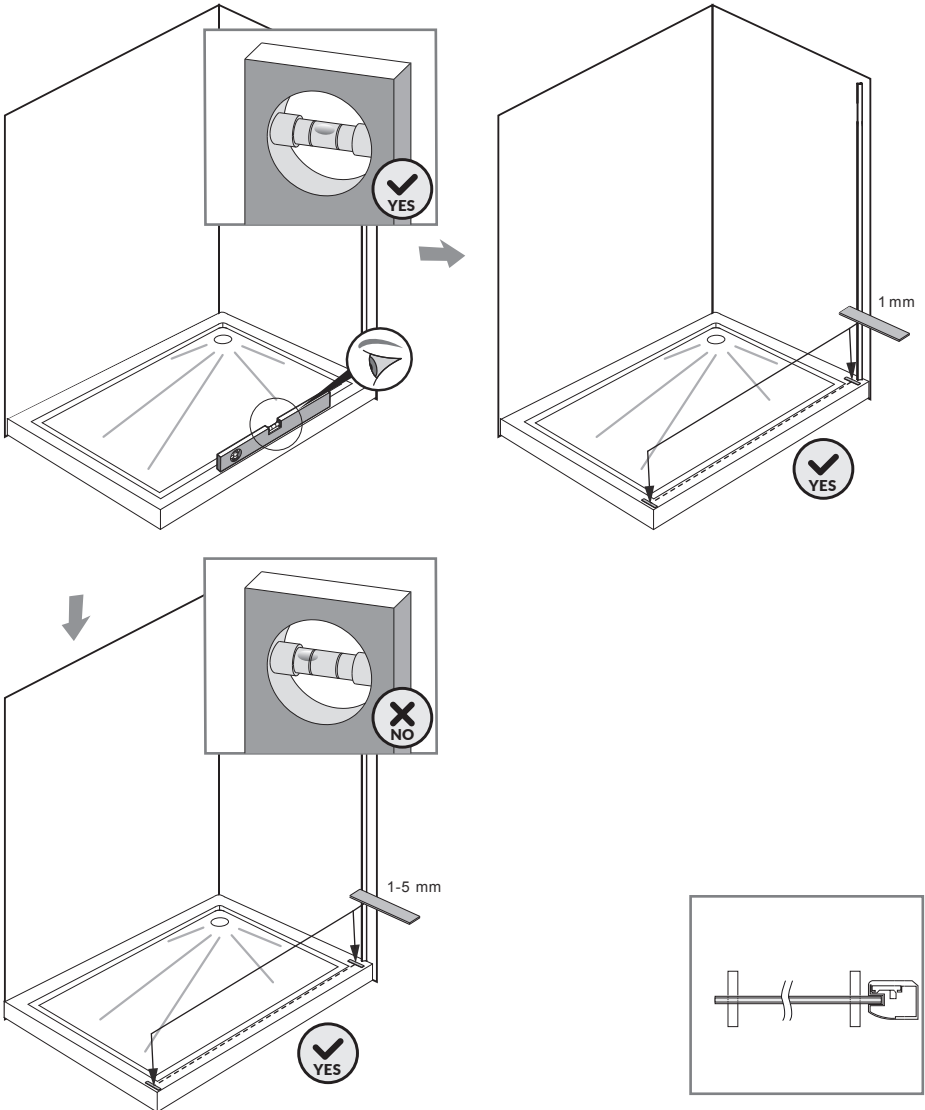




# 1.



2.



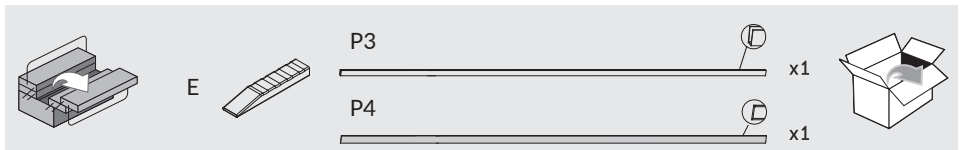
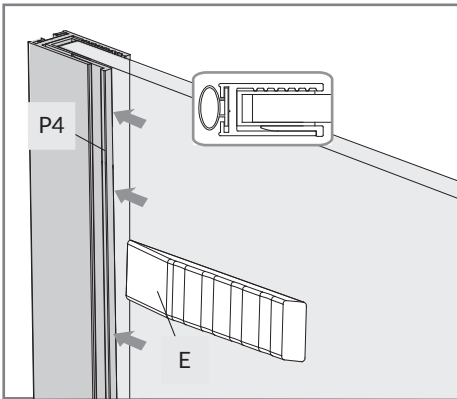
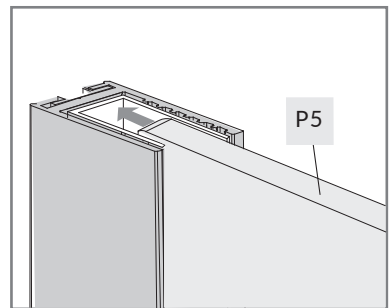
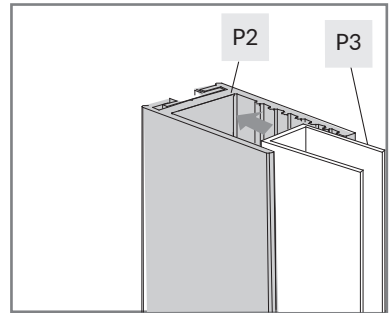
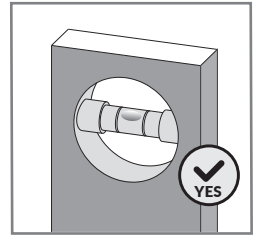
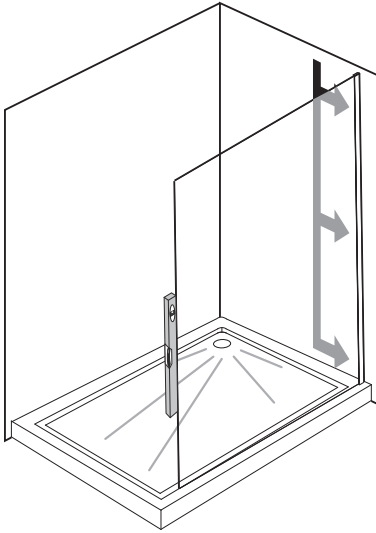
F1 1mm x4

F2 2mm x4

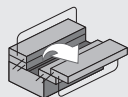
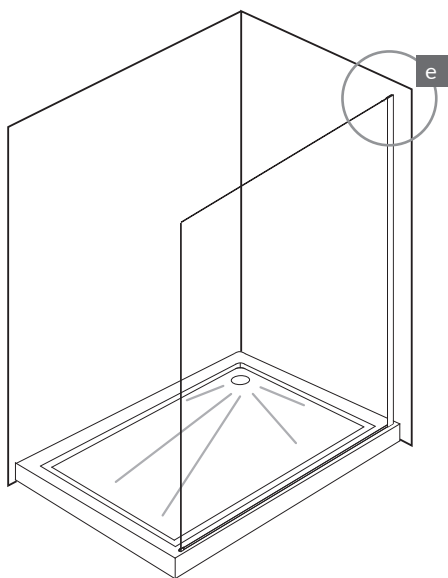
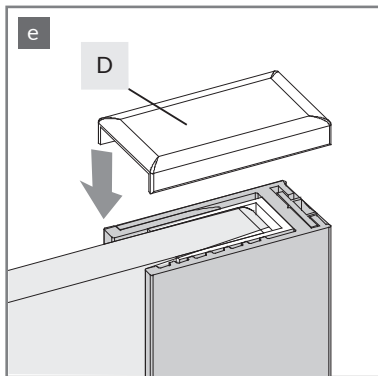
F3 3mm x4



3.



4.

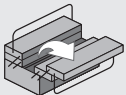
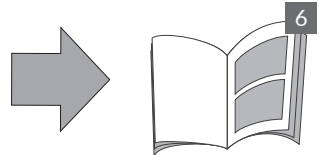
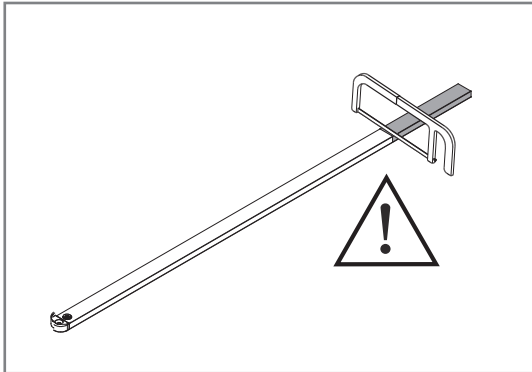
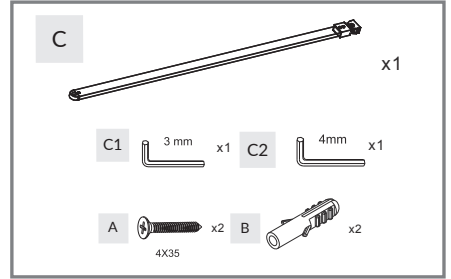
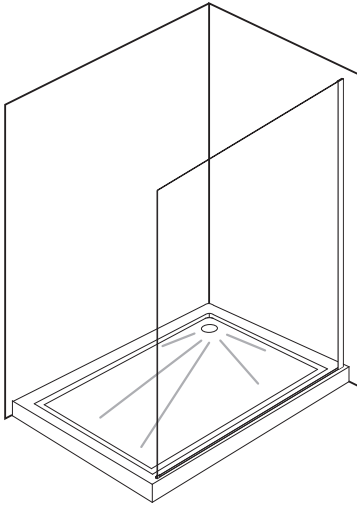


D  x1

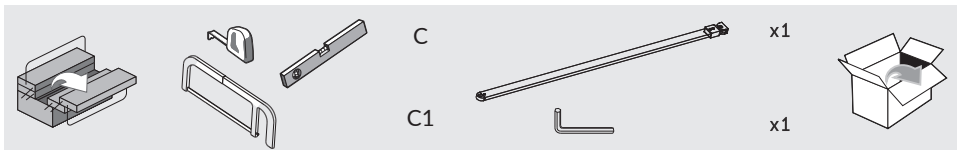
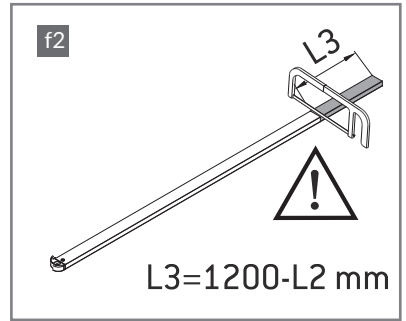
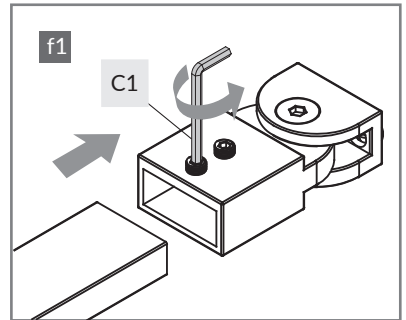
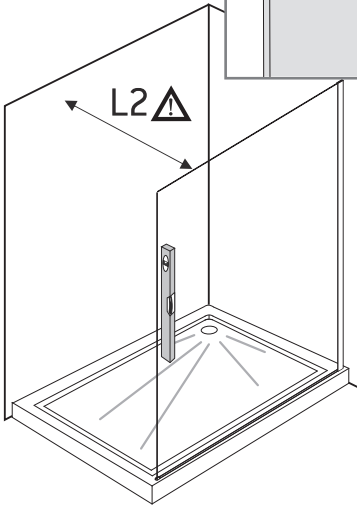
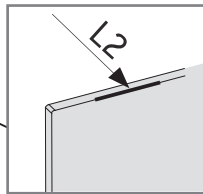
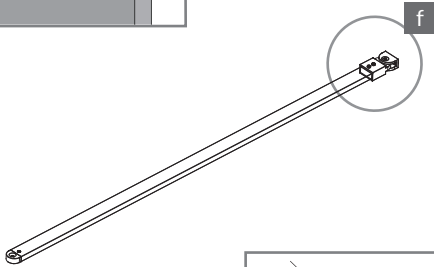
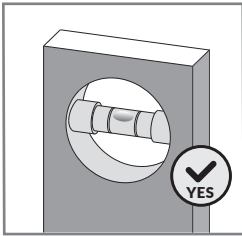




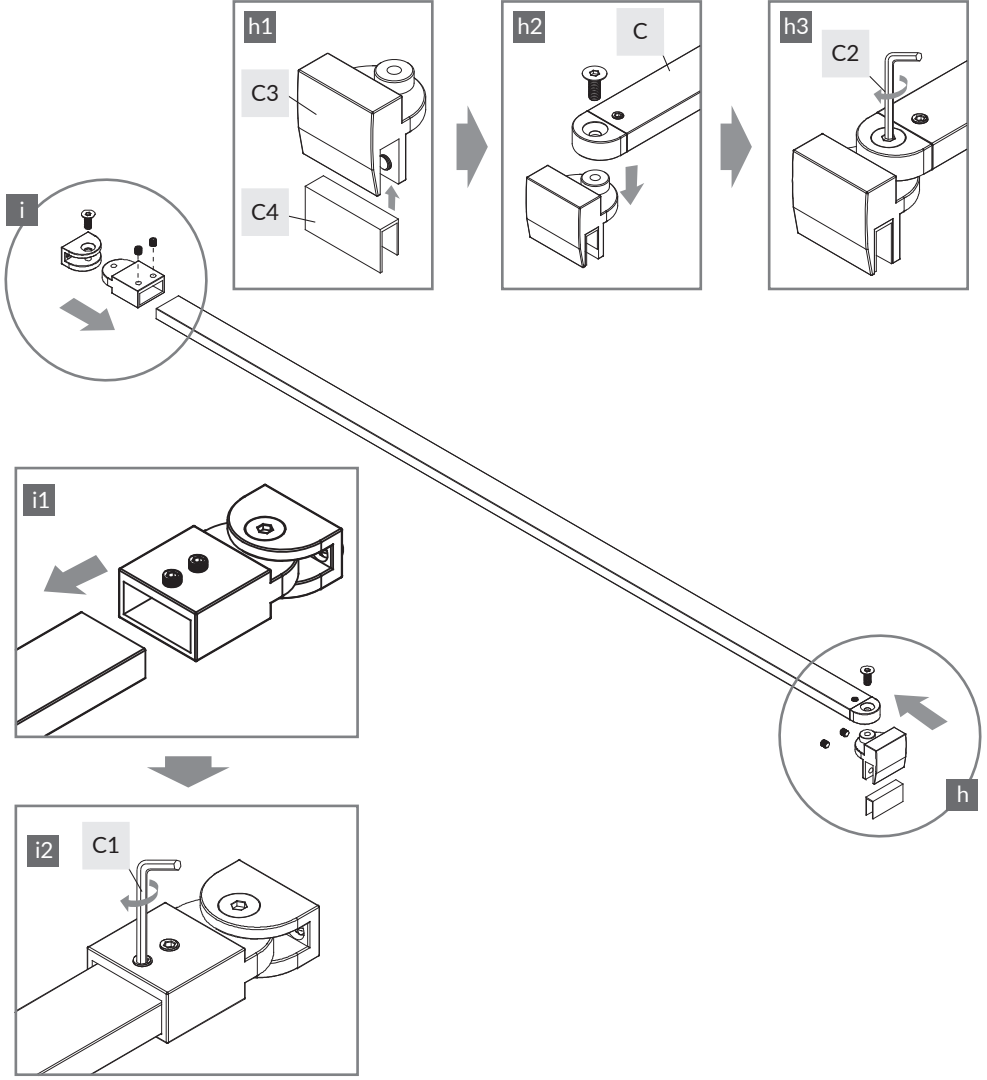
5.



6.

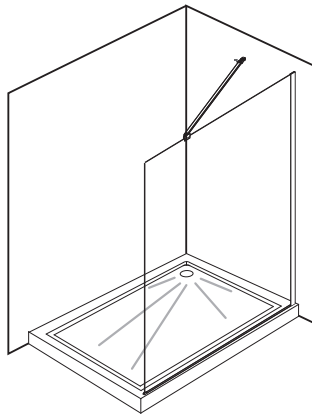
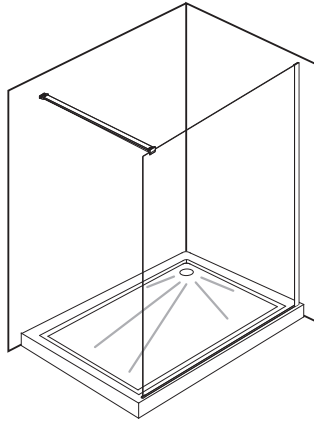


# 7.

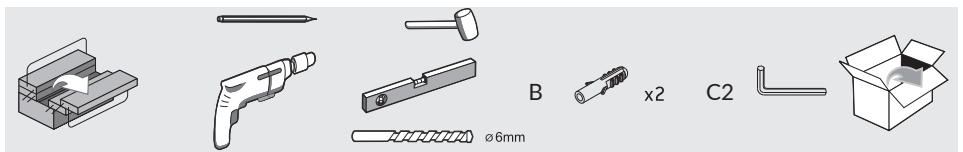
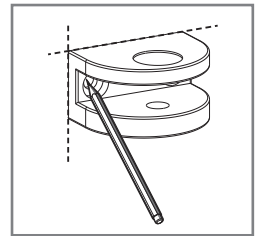
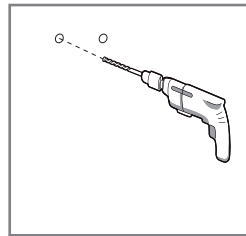
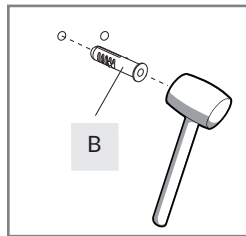
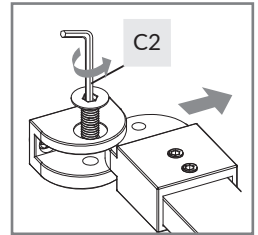
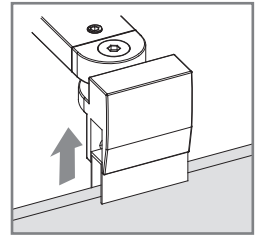
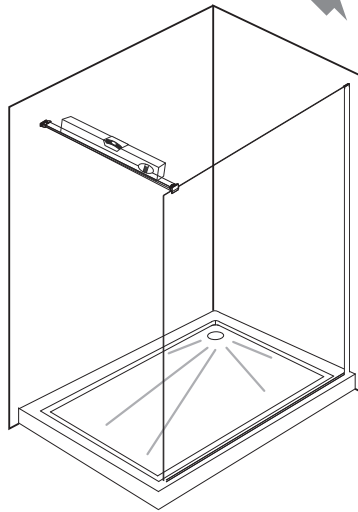
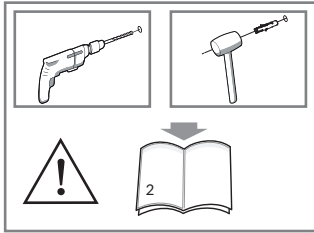
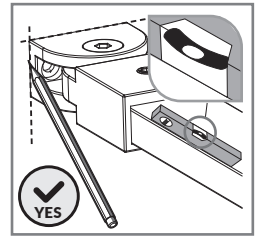
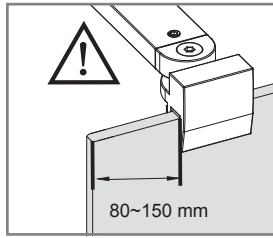
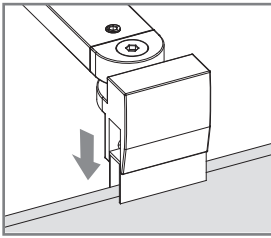


	<b>C</b>		<b>x1</b>	<b>C1</b>		<b>C2</b>		
				<b>C3</b>		<b>x1</b>	<b>C4</b>	
								<b>x1</b>

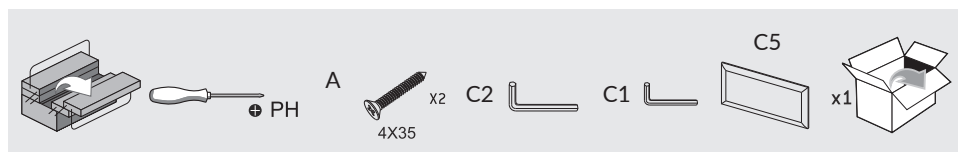
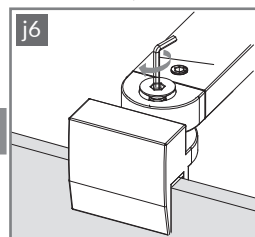
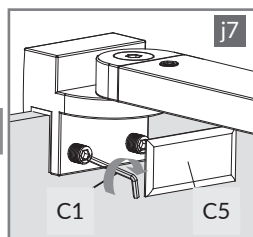
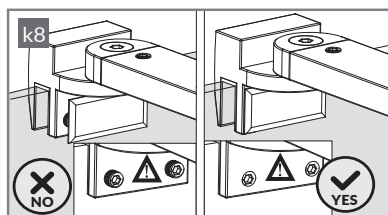
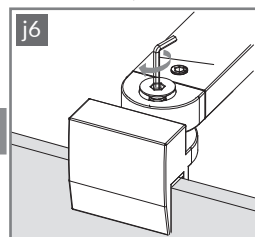
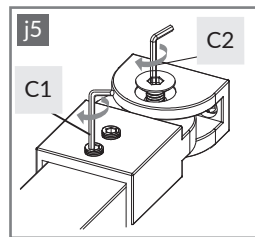
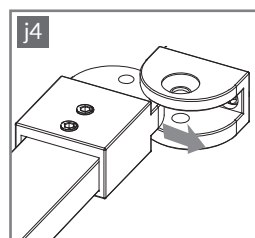
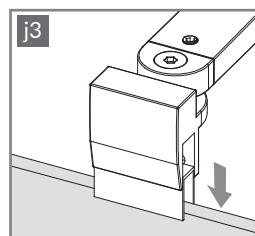
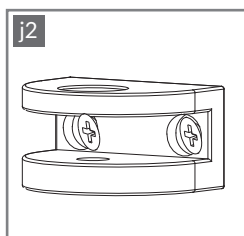
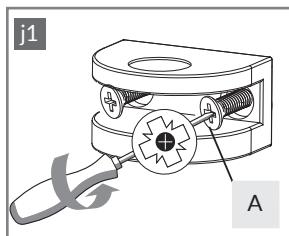
8.



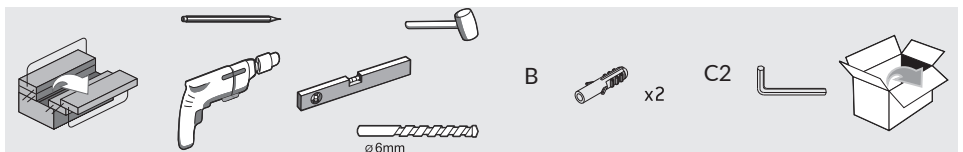
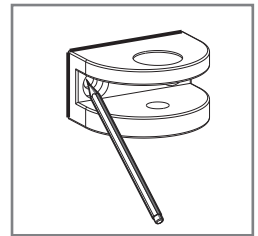
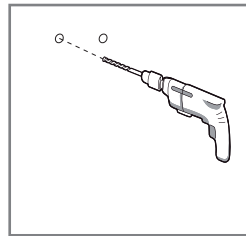
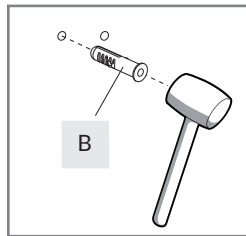
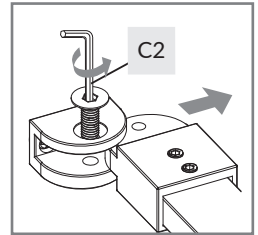
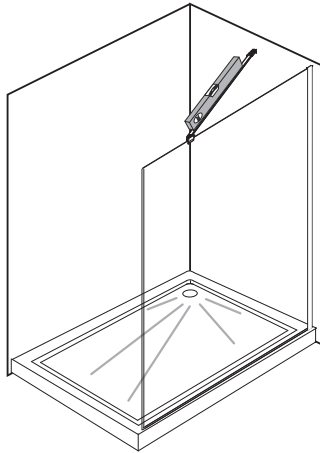
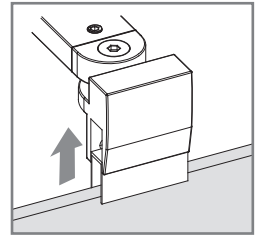
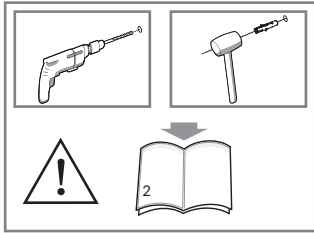
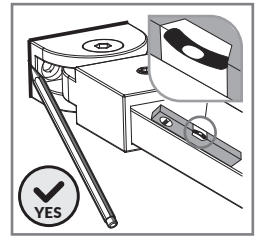
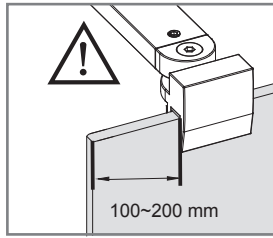
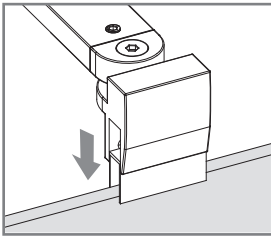
9.



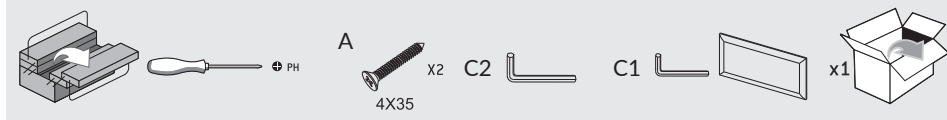
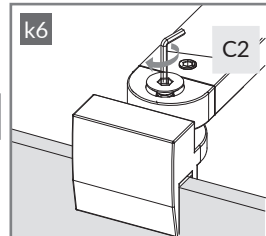
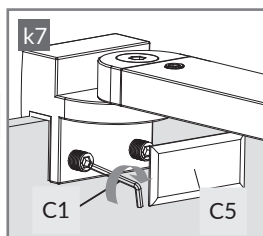
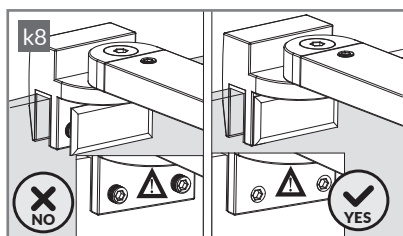
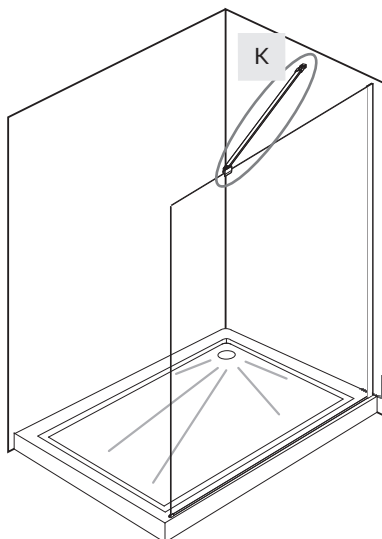
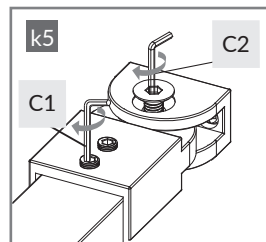
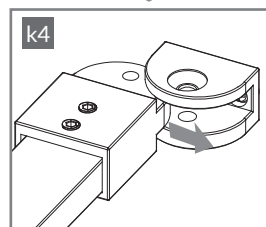
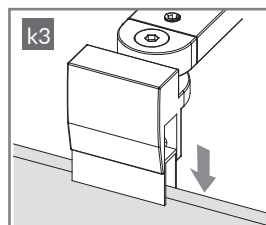
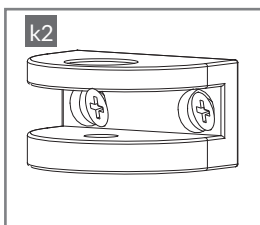
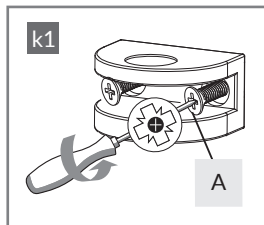
10.



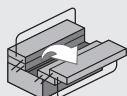
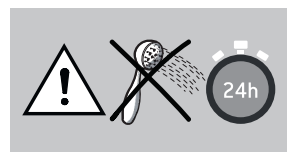
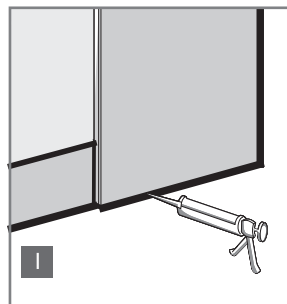
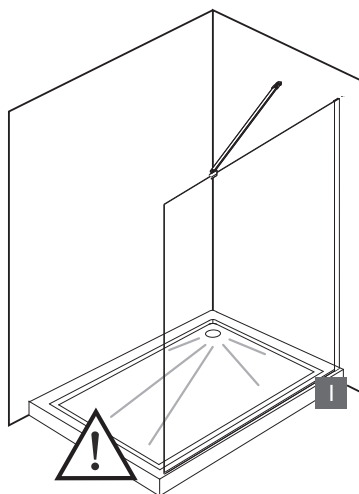
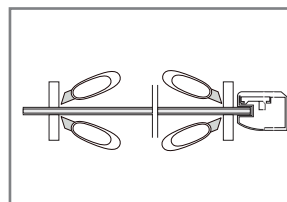
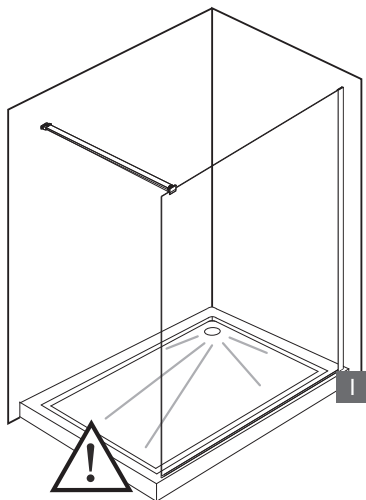
# 11.



# 12.







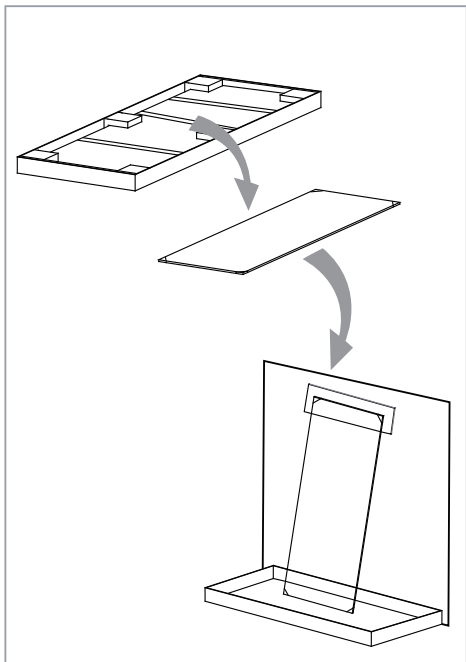
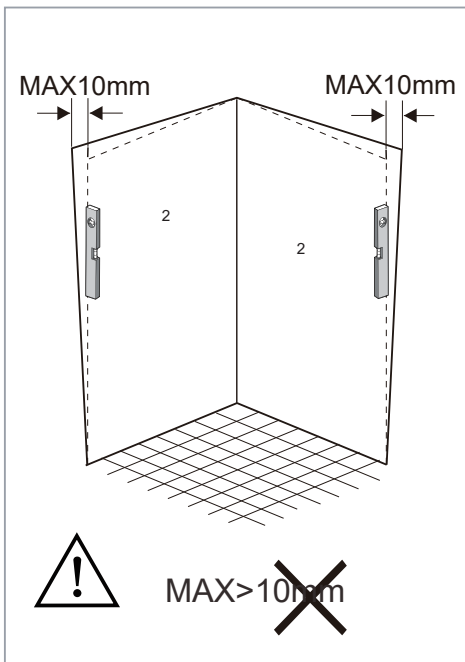
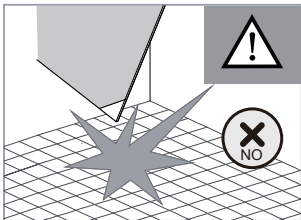
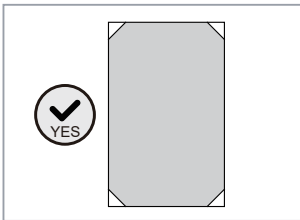
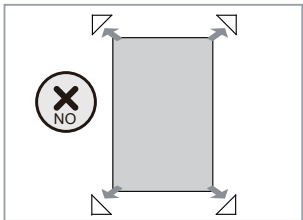
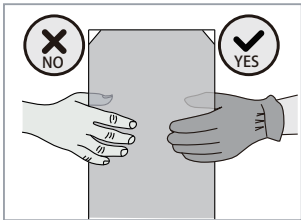
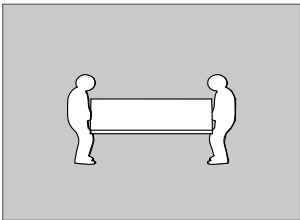
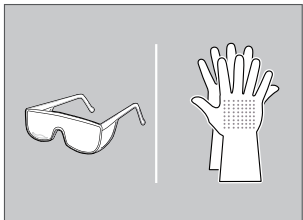
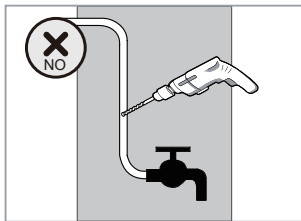
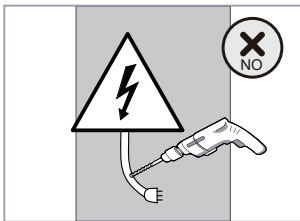
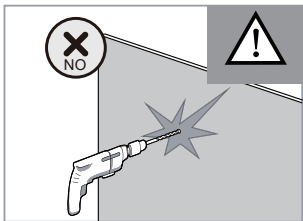
# MILLE

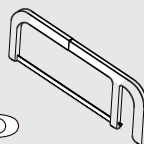
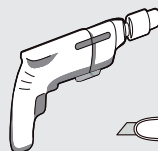
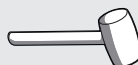
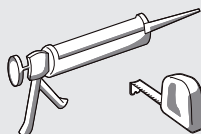
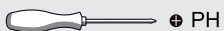
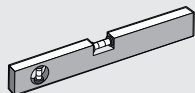
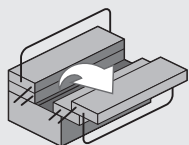
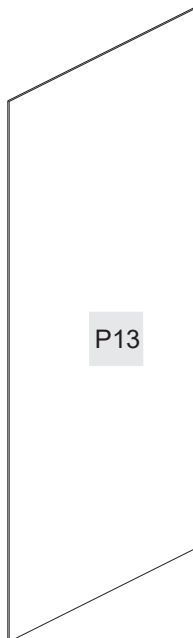
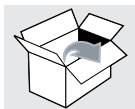


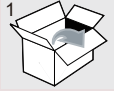
---

PL INSTRUKCJA MONTAŻU I EKSPLOATACJI  
CZ NÁVOD NA MONTÁŽ A ÚDRŽBU  
SK NÁVOD NA MONTÁŽ A ÚDRŽBU  
EST PAIGALDUS- JA KASUTUSJUHEND  
LT MONTAVIMO IR EKSPLOATAVIMO INSTRUKCIJA  
LV MONTĀŽAS UN EKSPLUATĀCIJAS INSTRUKCIJA  
DE MONTAGE- UND AUFBAUANLEITUNG

RO INSTRUCȚIUNI DE MONTAJ ȘI OPERARE  
HU SZERELÉSI ÉS ÜZEMELTETÉSI ÚTMUTATÓ  
UA ІНСТРУКЦІЯ З МОНТАЖУ І ЕКСПЛУАТАЦІЇ  
BY ІНСТРУКЦЫЯ ПА МАНТАЖЫ І ЭКСПЛУАТАЦЫІ  
RU ИНСТРУКЦИЯ ПО МОНТАЖУ И ЭКСПЛУАТАЦИИ  
EN INSTRUCTIONS FOR ASSEMBLY AND USE  
FR INSTALLATION ET UTILISATION - MODE

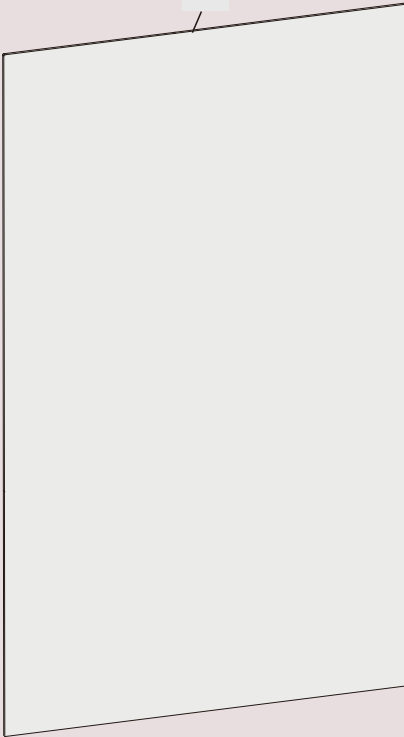






3x

P2



P3



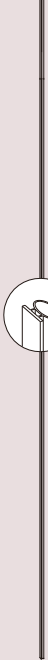
P4

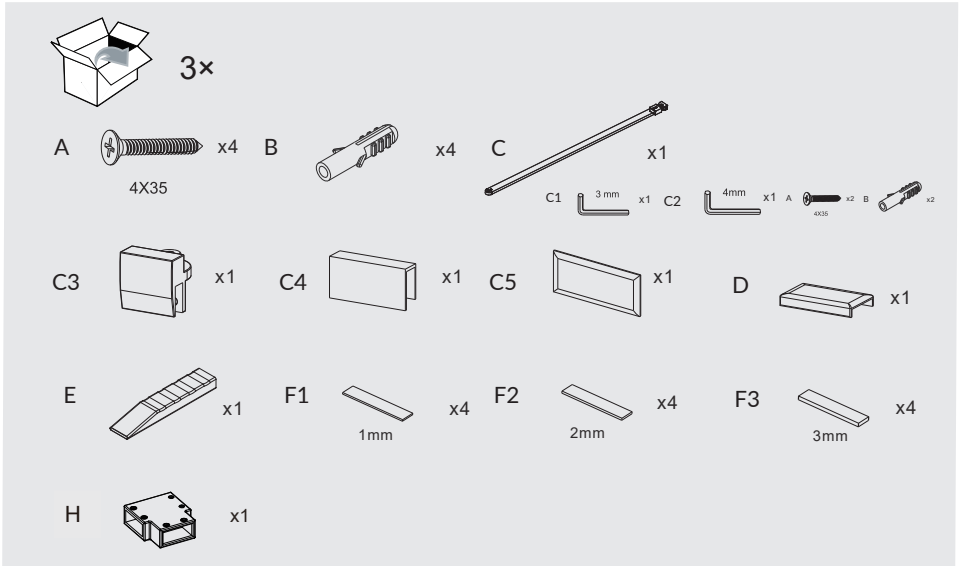
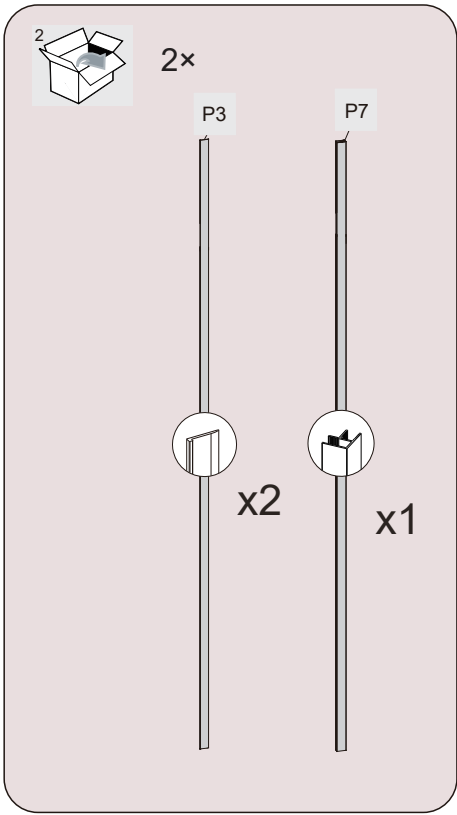


P5

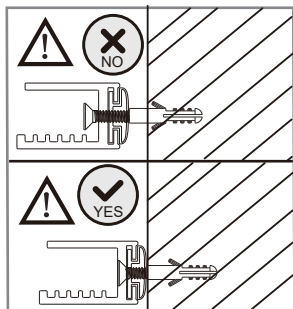
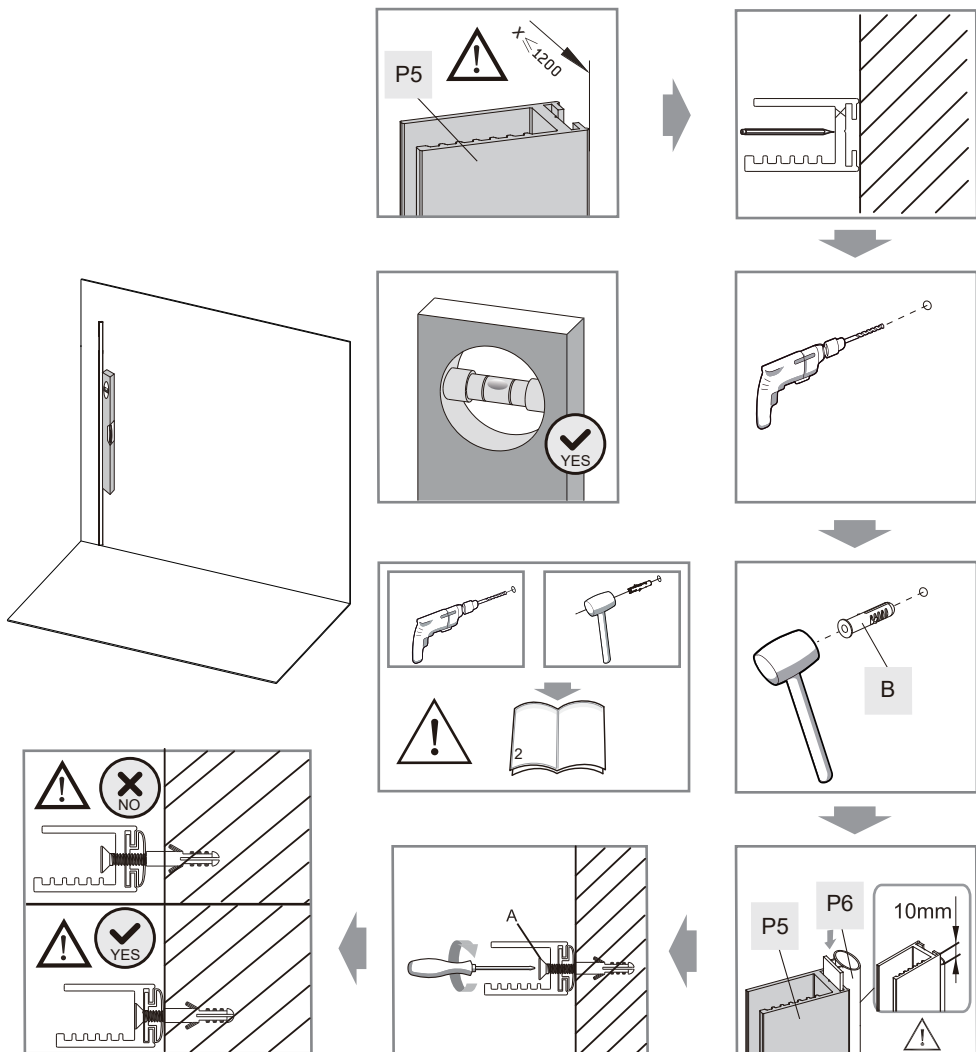


P6



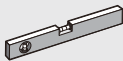
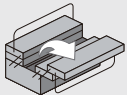
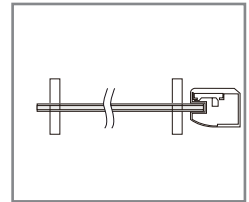
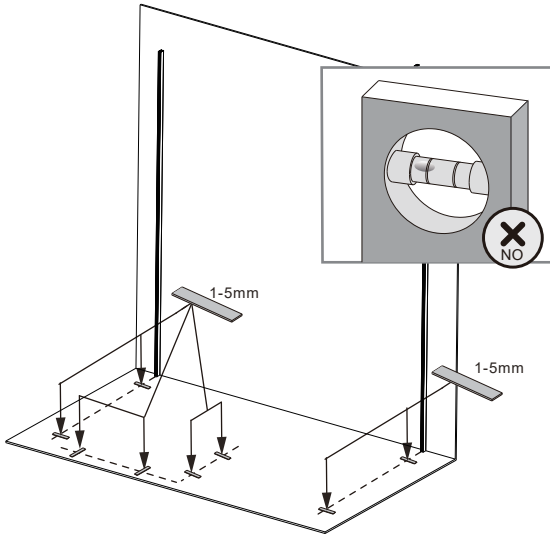
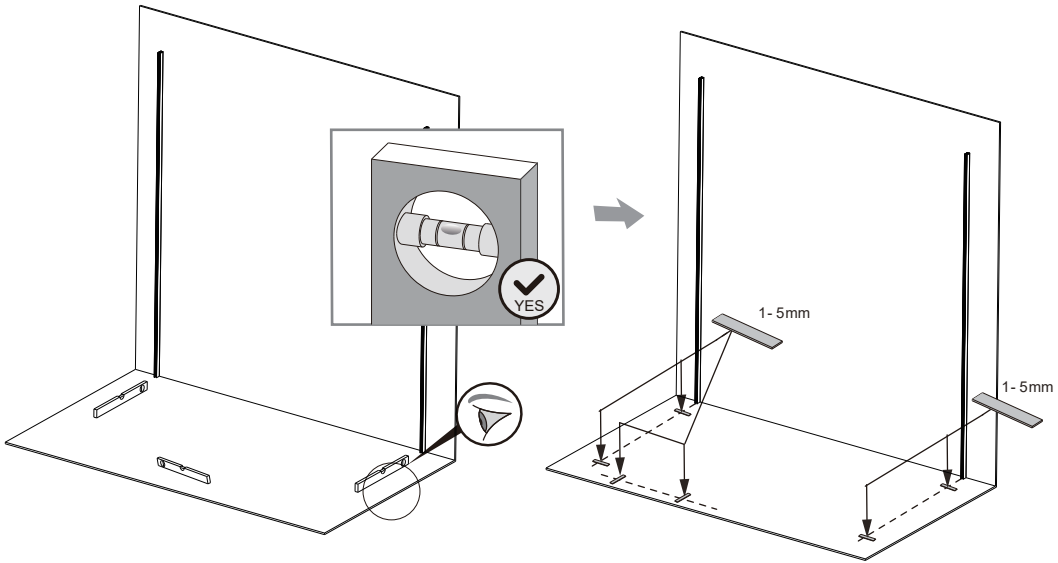


1.



- |                      |             |                          |              |            |  |
|----------------------|-------------|--------------------------|--------------|------------|--|
| <br><br><br><br><br> | <p>± PH</p> | <p>A  x4<br/>4X35 mm</p> | <p>B  x4</p> | <p> x1</p> |  |
| <p>P6 </p>           | <p>P5 </p>  | <p></p>                  | <p></p>      | <p>x1</p>  |  |
| <p></p>              | <p></p>     | <p></p>                  | <p>x1</p>    | <p>x1</p>  |  |

2.



F1 1mm x8

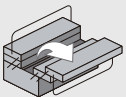
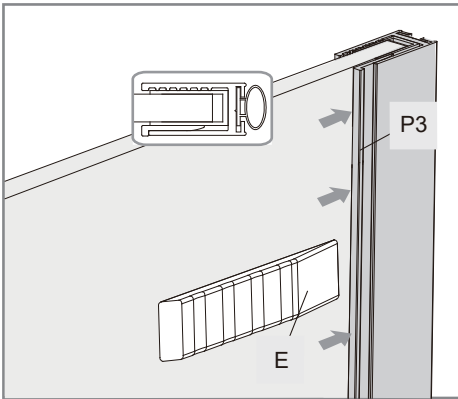
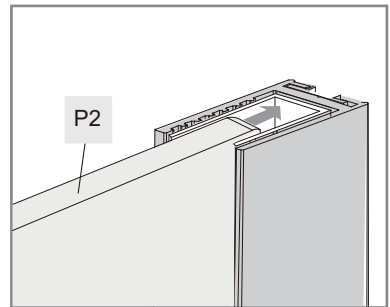
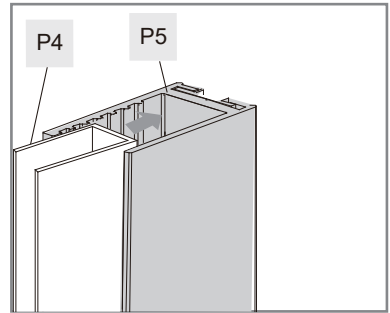
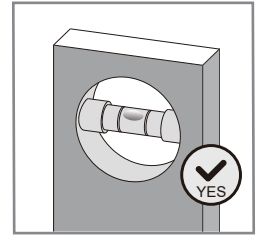
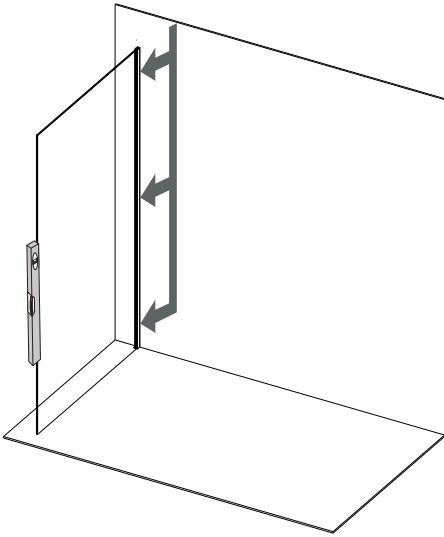
F3 3mm x8

F2 2mm x8





3.



E

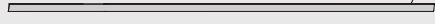


P5



x1

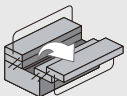
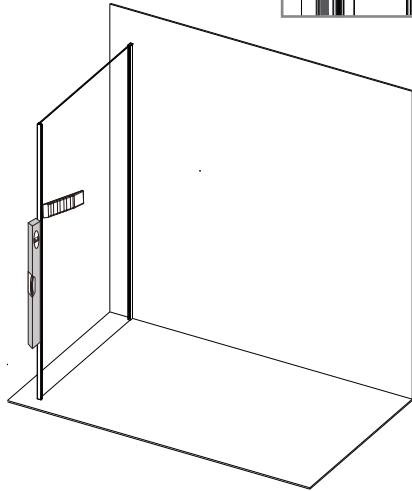
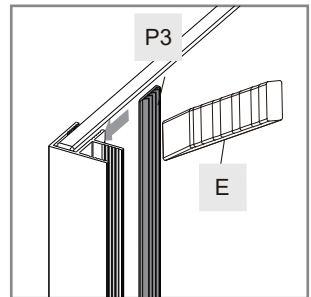
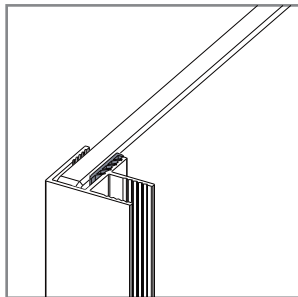
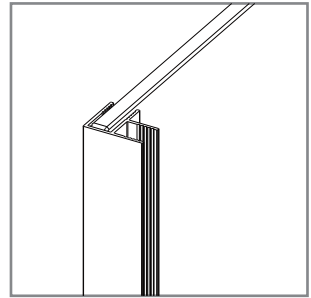
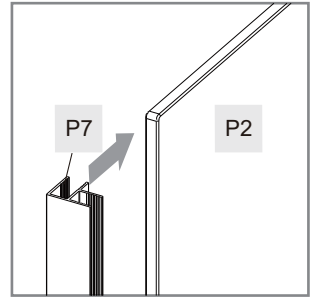
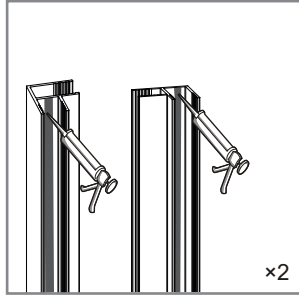
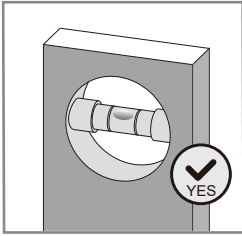
P4



x1



# 4.



E



P7



x1

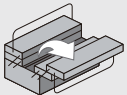
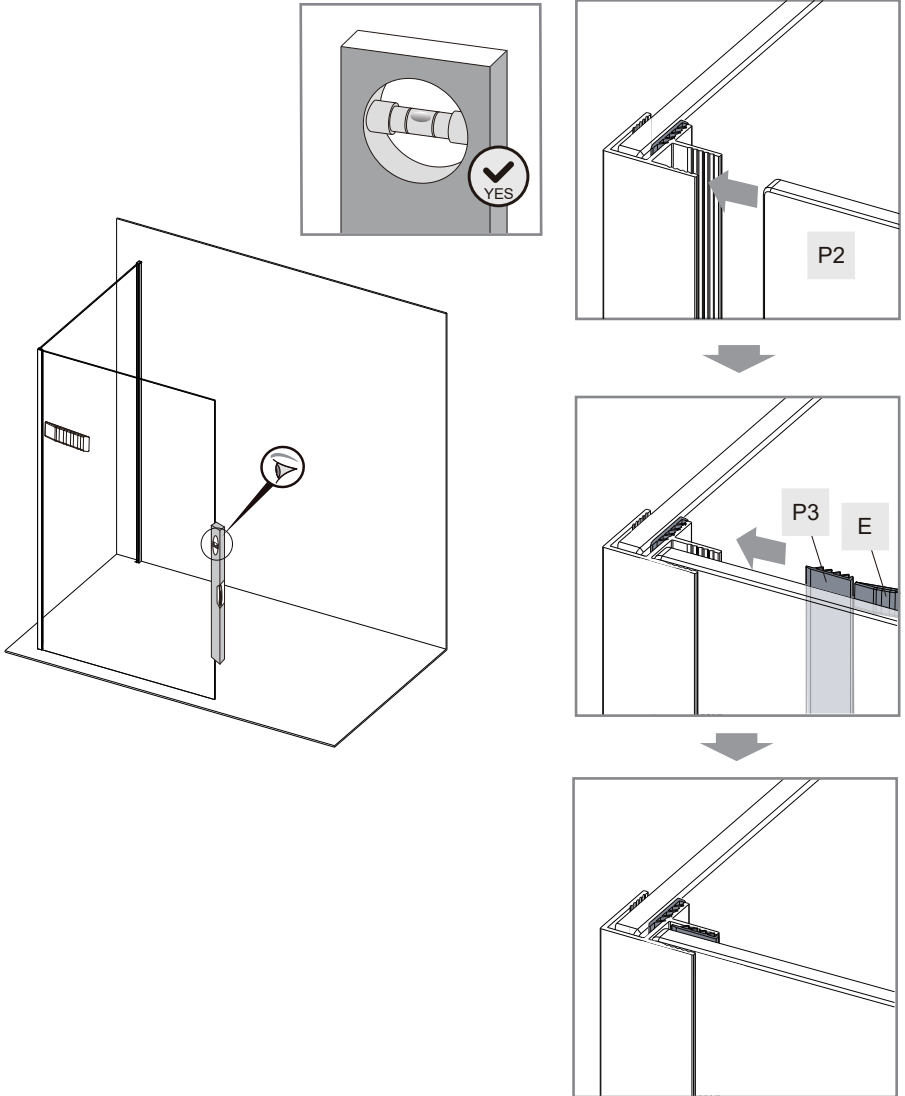
P3



x1



5.



E



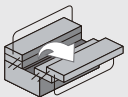
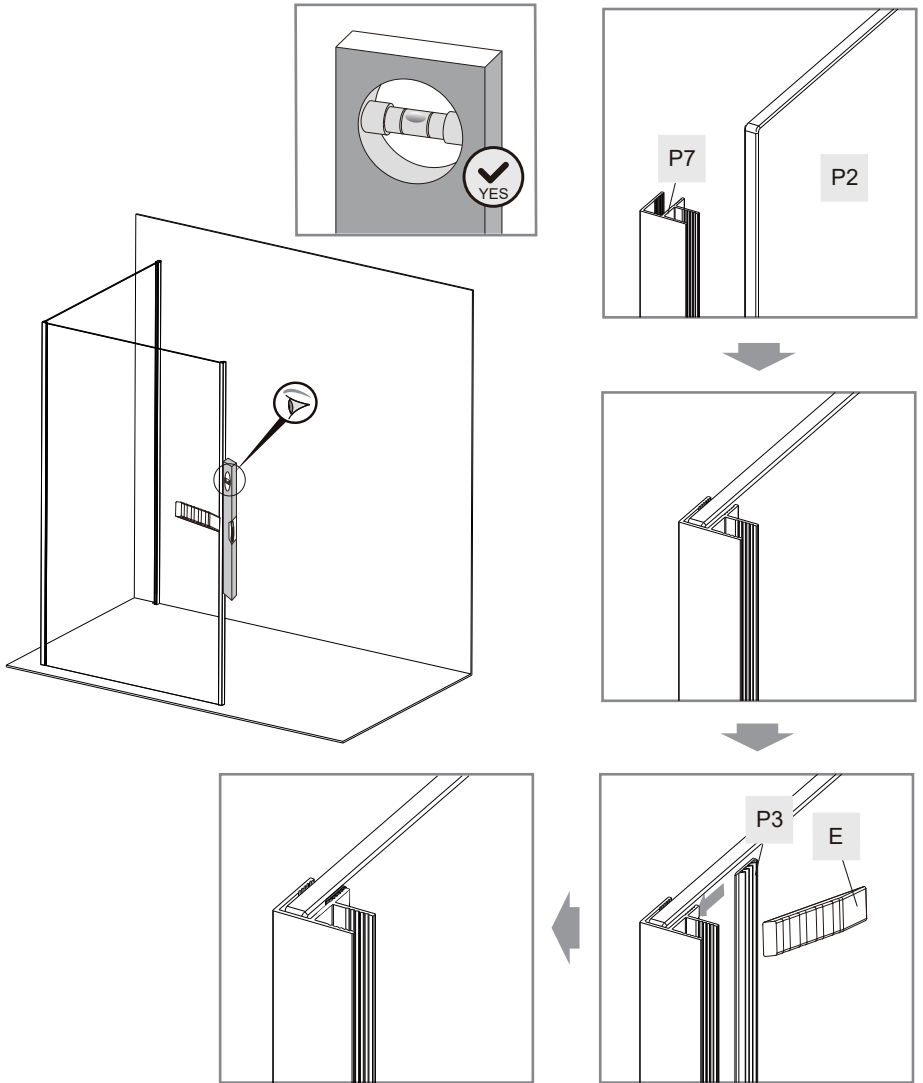
P3



x1



6.



E

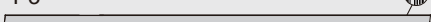


P7



x1

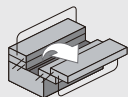
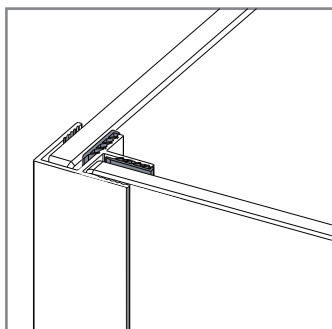
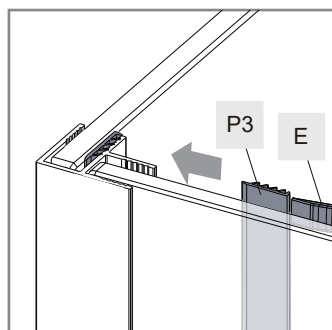
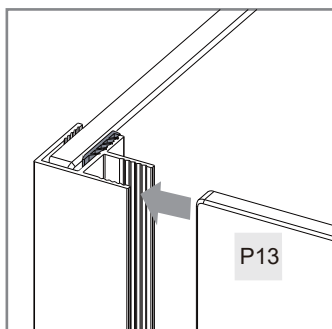
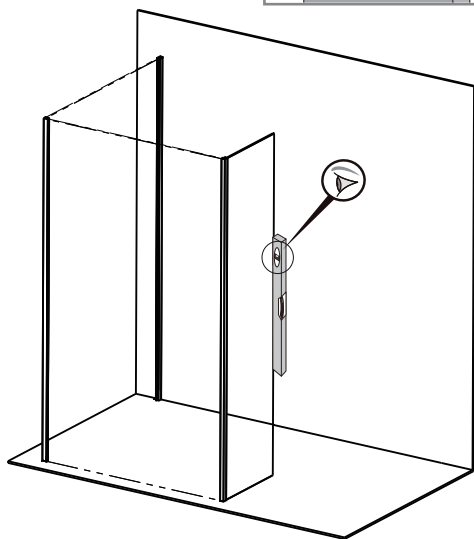
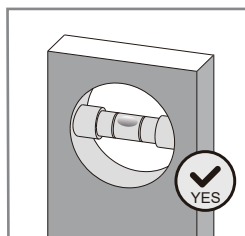
P3



x1



7.



E



P3



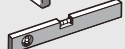









x1

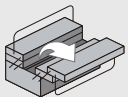
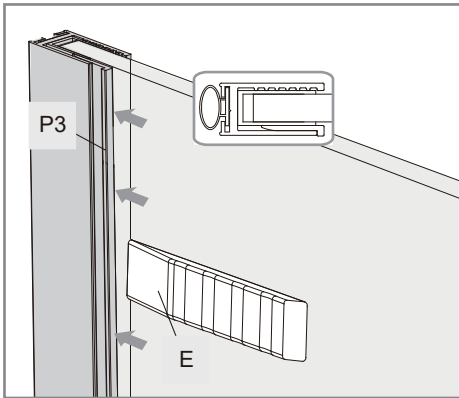
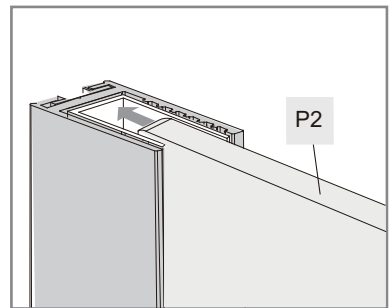
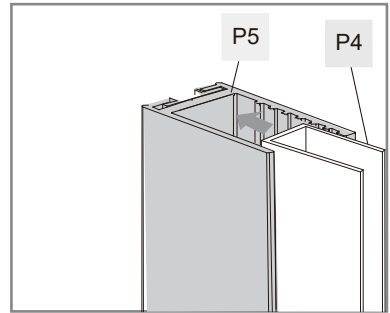
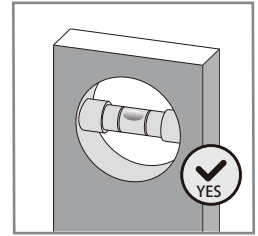
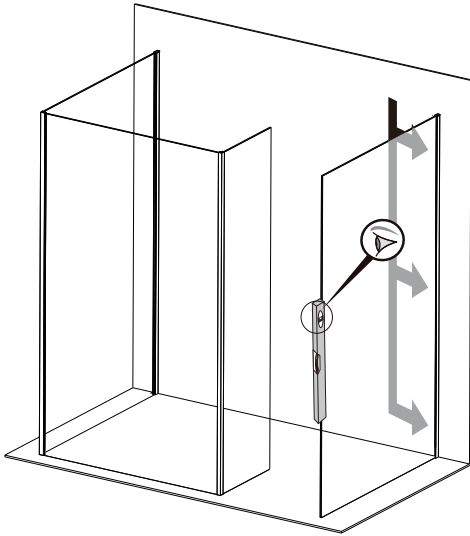


# 8.



-  + PH
- 
- 
- 
-  ø6mm
-  A x4 4X35 mm
-  B x4
-  x1
-  P5 x1
-  P6 x1

9.



E

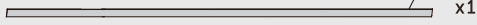


P5



x1

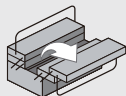
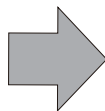
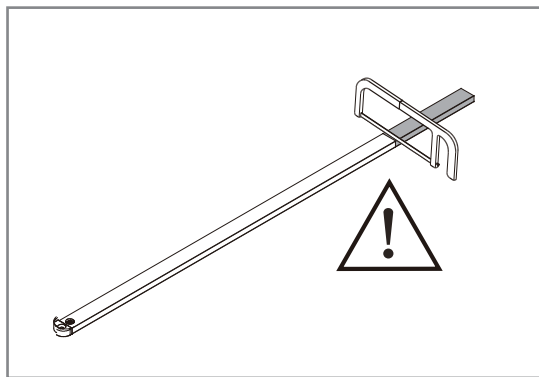
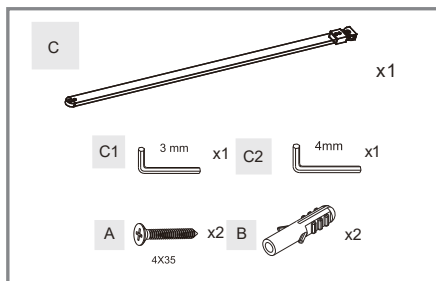
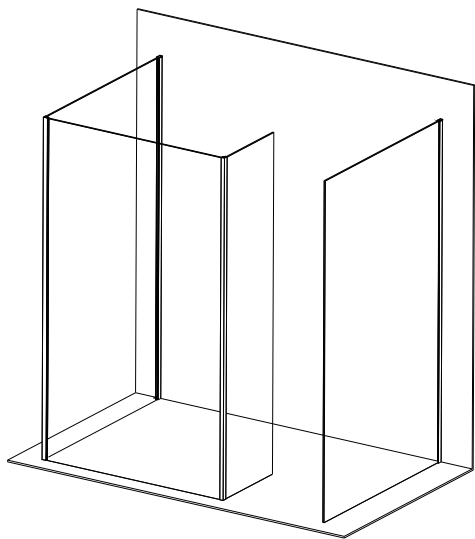
P4



x1

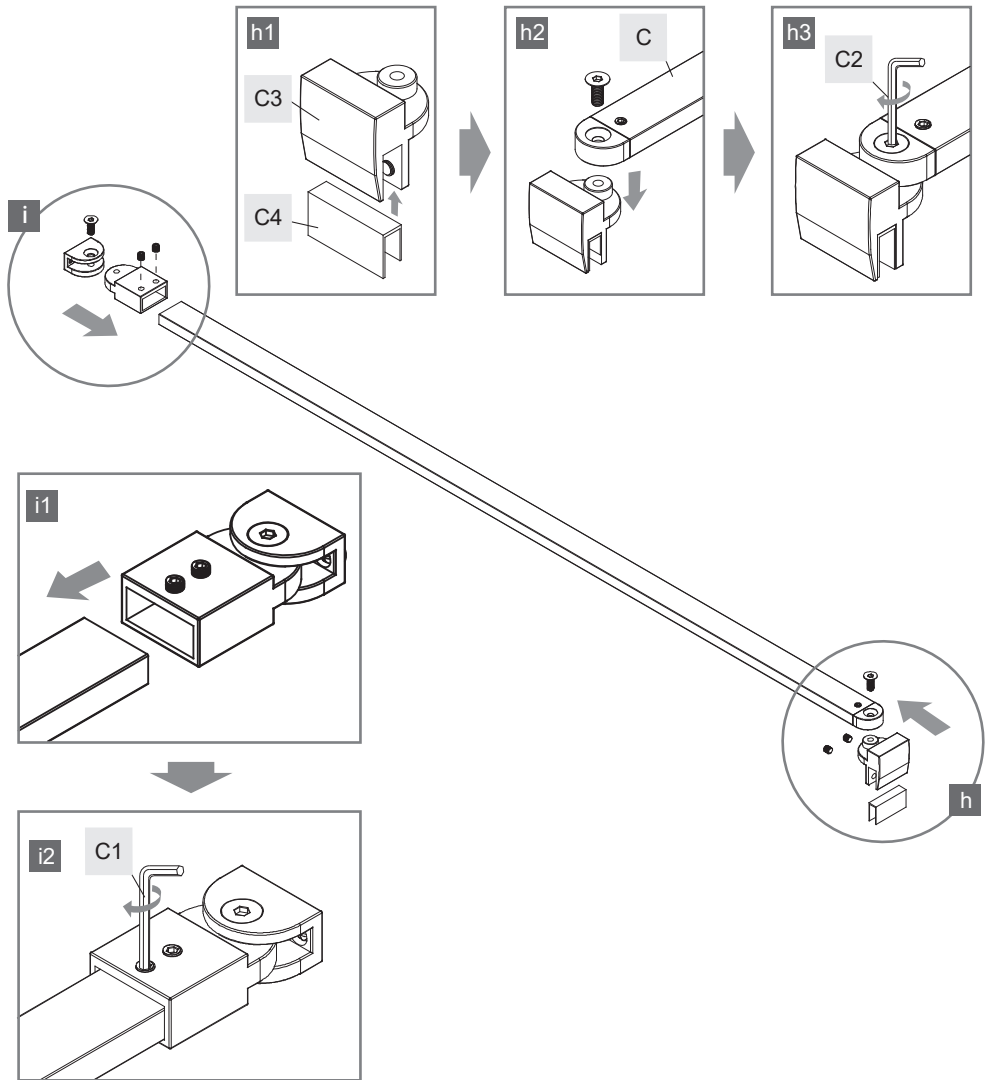


10.



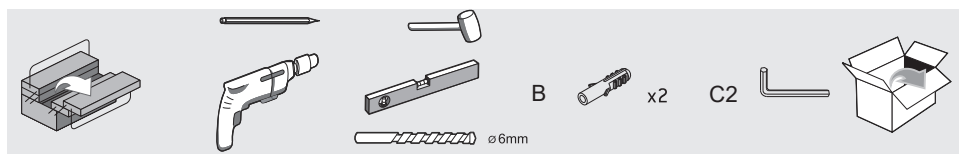
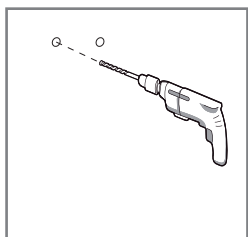
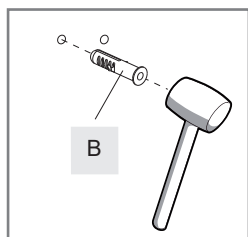
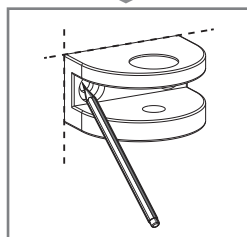
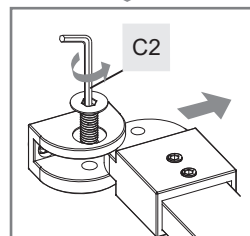
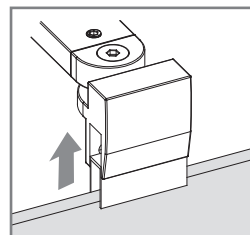
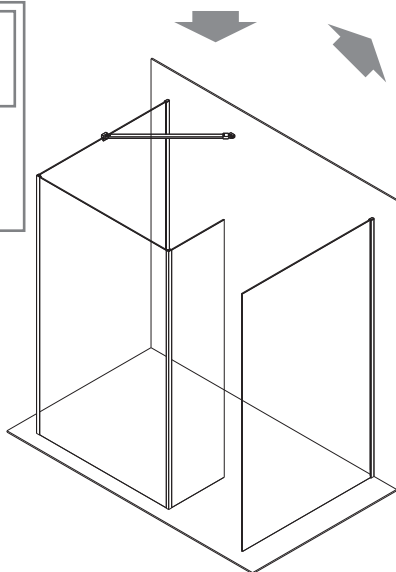
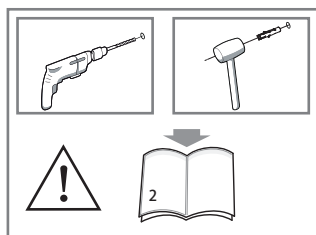
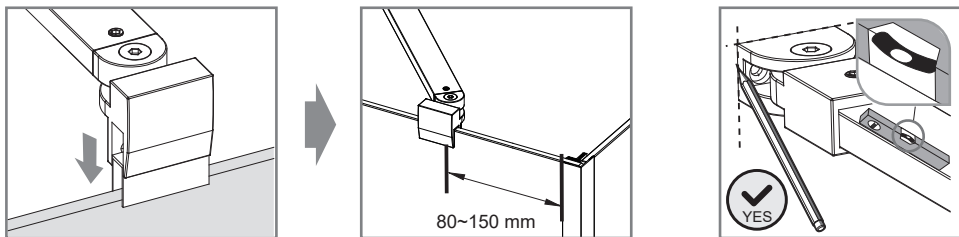


# 11.

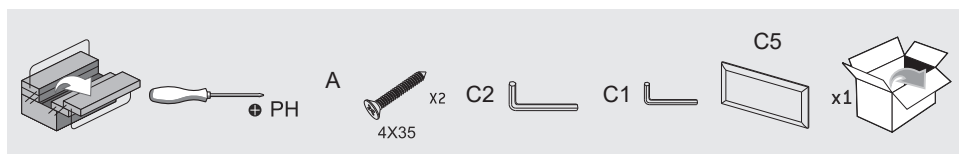
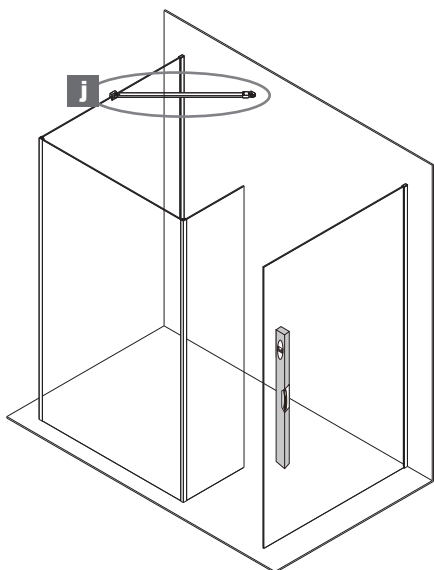
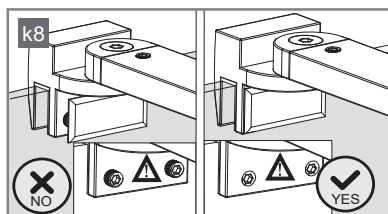
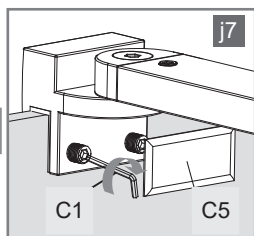
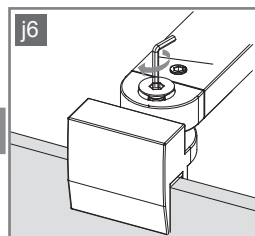
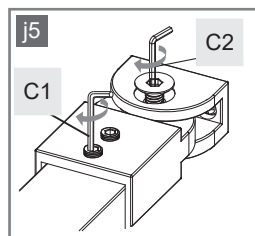
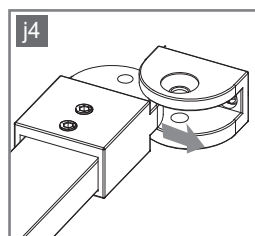
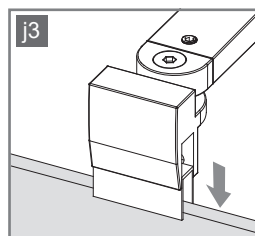
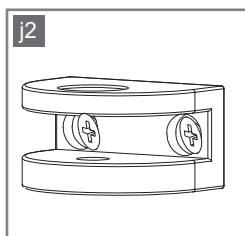
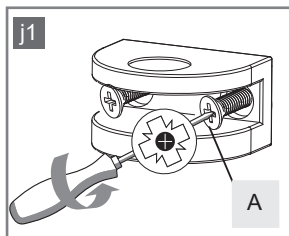


	<b>C</b>		<b>x1</b>	<b>C1</b>		<b>C2</b>		
				<b>C3</b>		<b>x1</b>	<b>C4</b>	
								<b>x1</b>

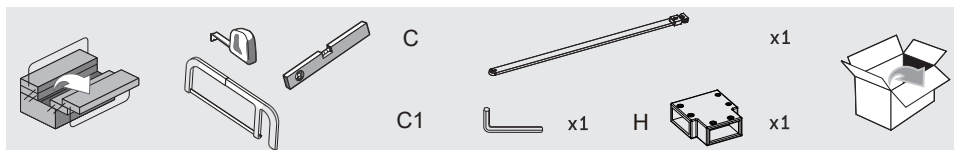
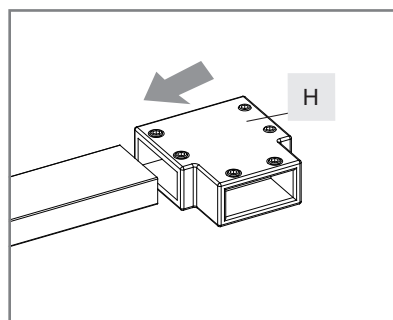
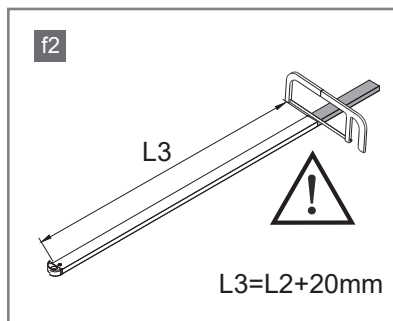
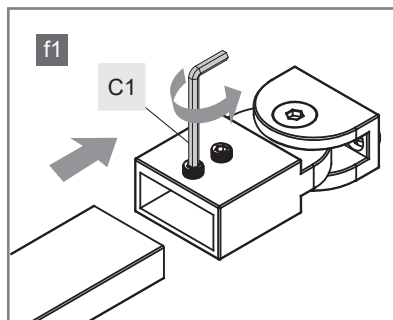
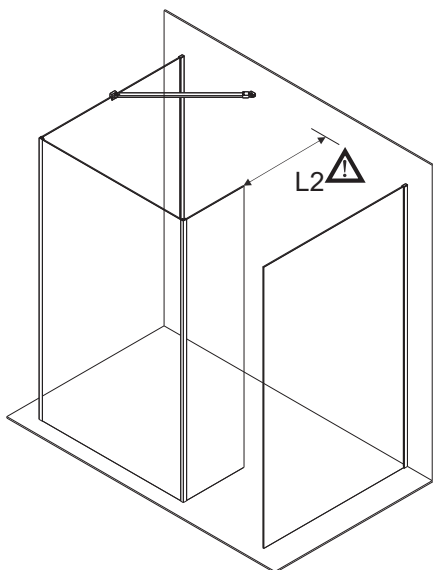
12.



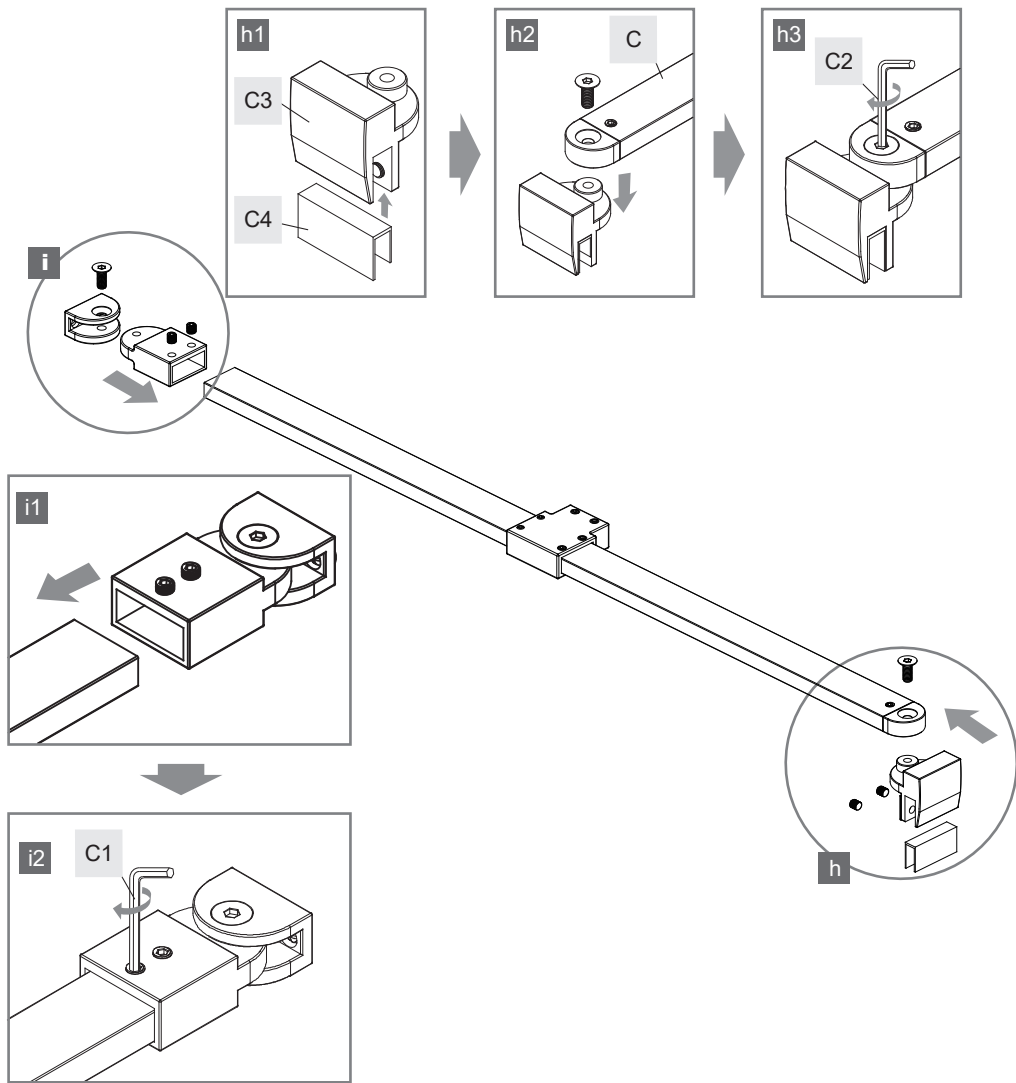
# 13.



14.

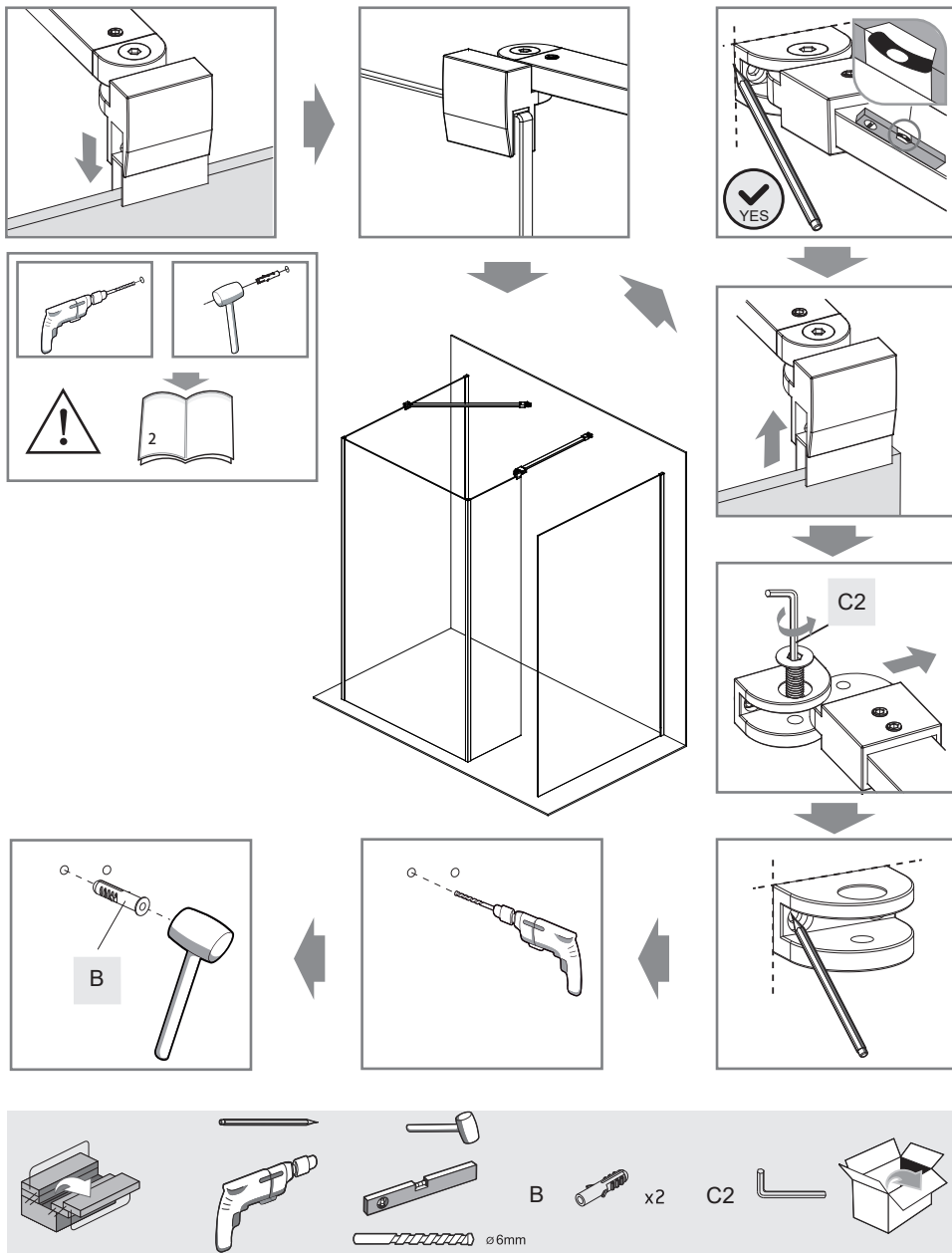


# 15.

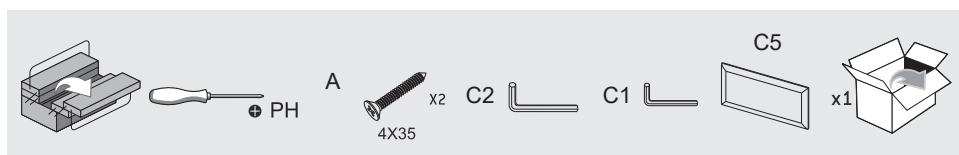
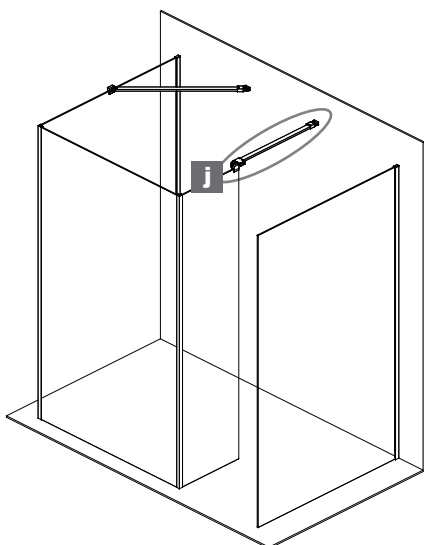
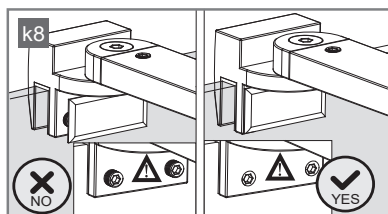
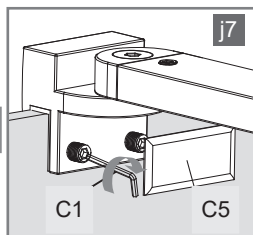
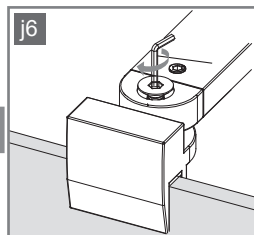
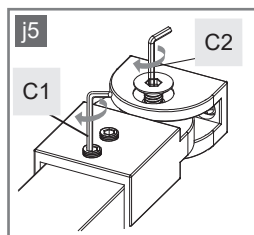
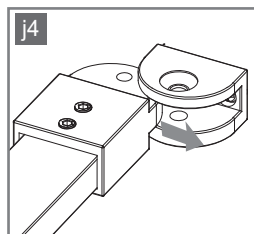
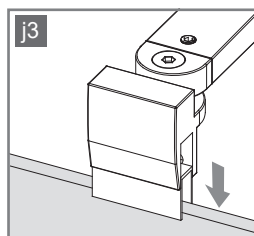
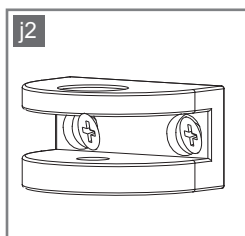
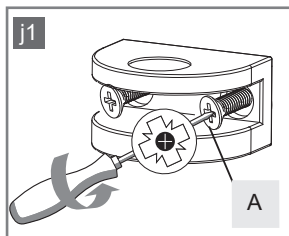


	<b>C</b>		x1	<b>C1</b>		<b>C2</b>			
				<b>C3</b>		x1	<b>C4</b>		x1

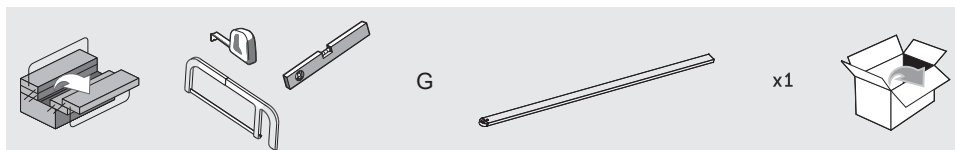
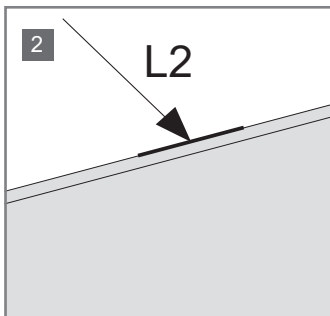
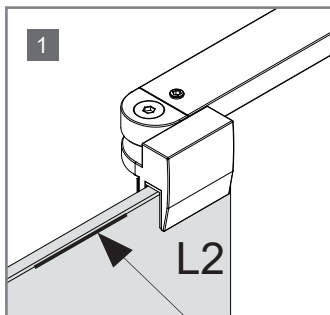
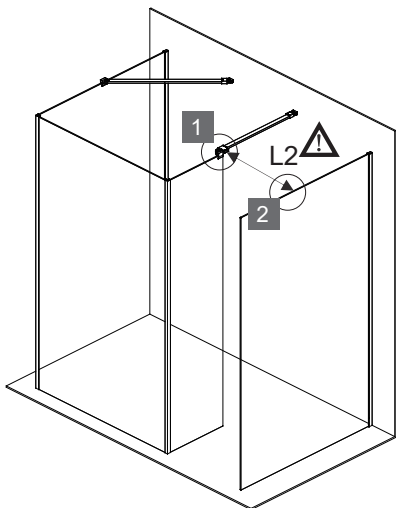
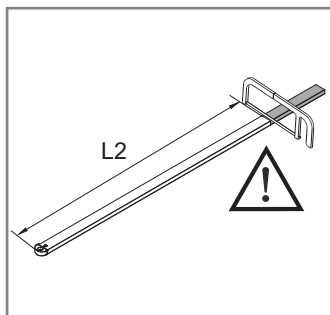
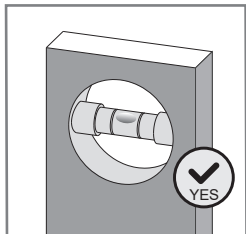
16.



17.

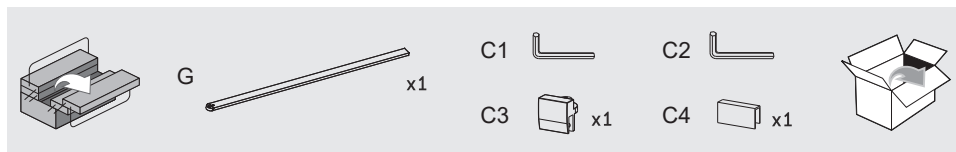
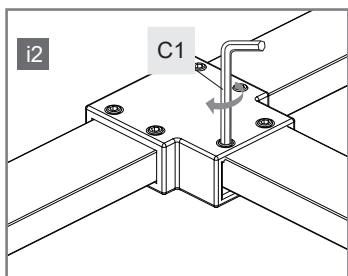
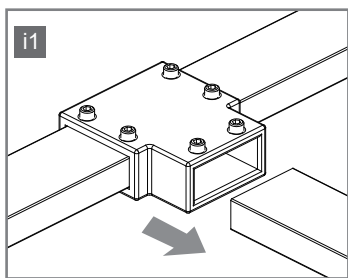
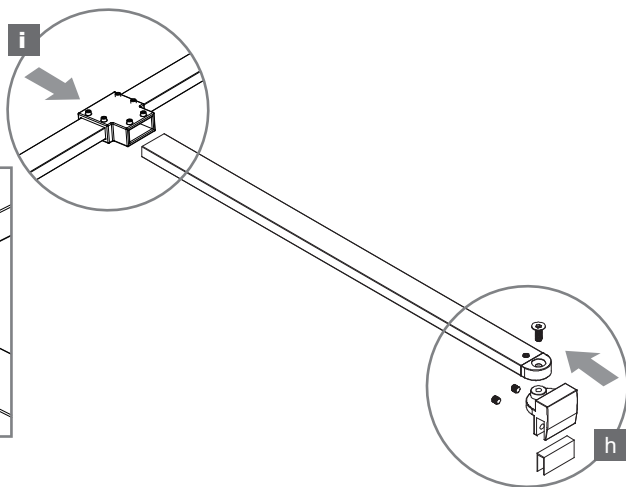
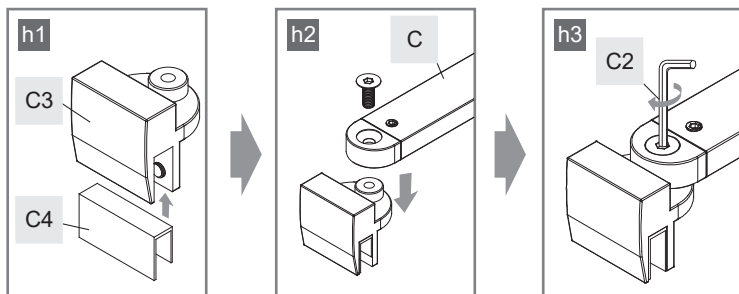


18.

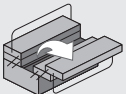
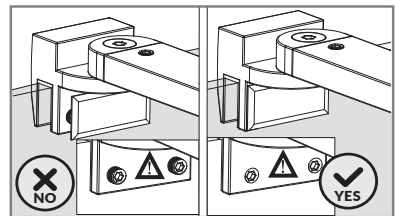
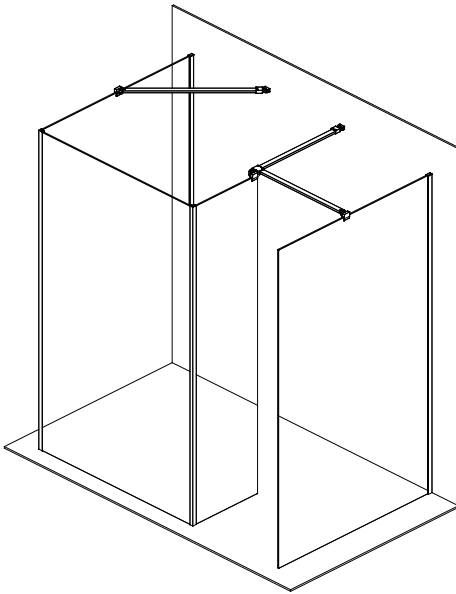
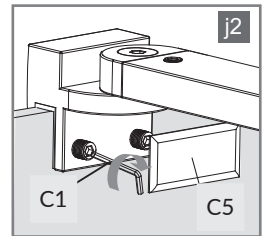
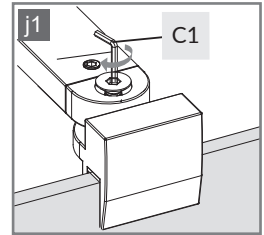
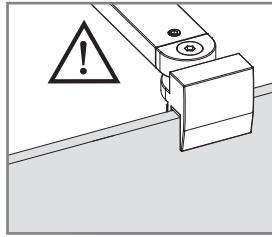
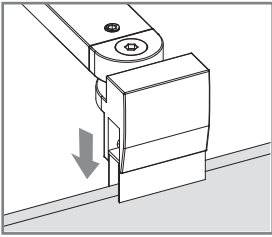




19.



20.

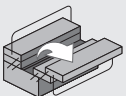
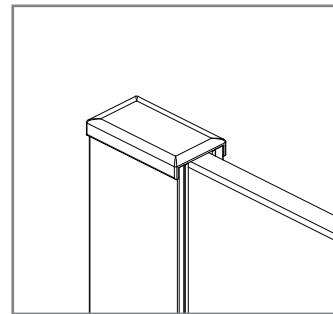
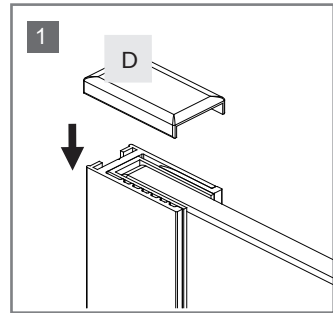
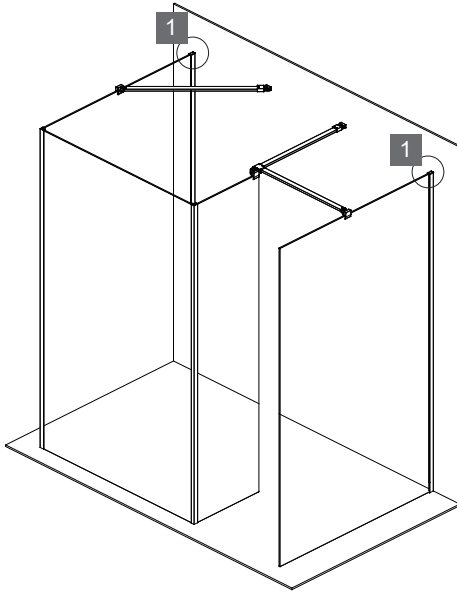


C1 L x1

C5 [ ] x1

C2 L x1





D x2



